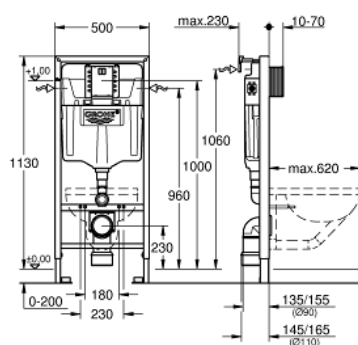


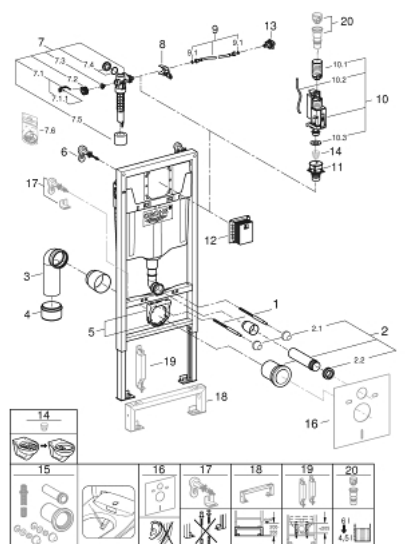
## 39 750 001 **RAPID SL ZESTAW 2 W 1 DO WC, WYSOKOŚĆ ZABUDOWY 1,13 M**

### OPIS PRODUKTU

- uniwersalna sfluczka do WC, 6 - 9 l
- elementy składowe:
  - stelaż do WC ściennego (38 528 001)
  - kątownik ścienny (38 558 00M)
  - w zestawie puszkaz rewizyjna do małych przycisków sflukujących (40 911 000)



## 39 750 001 RAPID SL ZESTAW 2 W 1 DO WC, WYSOKOŚĆ ZABUDOWY 1,13 M



### ELEMENTY ZAMIENNE, listopada 2021 – now

- 1: Trzpień gwintowany (Numer zamówienia 4276400M)
  - 2: Zestaw odpływowy do WC (Numer zamówienia 37311K00)
    - 2.1: mocowanie (Numer zamówienia 43511SH0)
    - 2.2: łącznik (Numer zamówienia 37119000)
  - 3: Kolano odpływowe DN 90 (Numer zamówienia 42327000)
  - 4: redukcja do Rapid SL (Numer zamówienia 42242000)
  - 5: Uchwyt do kolanka (Numer zamówienia 42243000)
  - 6: Kątownik ścienny (Numer zamówienia 38558000)
  - 7: Zawór napełniający (Numer zamówienia 37095000)
    - 7.1: Dźwignia (Numer zamówienia 43734000)
      - 7.1.1: uszczelka (Numer zamówienia 4377000M)
    - 7.2: główka zaworu, kompletna (Numer zamówienia 43536000)
    - 7.3: uszczelnienia (Numer zamówienia 4375800M)
    - 7.4: nasadka przykręcana (Numer zamówienia 43735000)
    - 7.5: pływak zaworu, 5 szt. (Numer zamówienia 4379100M)
    - 7.6: zestaw uszczelek (Numer zamówienia 43722000)\*
  - 8: mocowanie (Numer zamówienia 42246000)
  - 9: Wąż przyłączeniowy (Numer zamówienia 42233000)
    - 9.1: pierścień O (Numer zamówienia 0319100M)
  - 10: Zawór spustowy AV1 z 2-pojemnościowym splukiwaniem (Numer zamówienia 42320000)
    - 10.1: Extension for overflow pipe (Numer zamówienia 42313000)
    - 10.2: Pneumatic hose (Numer zamówienia 42319000)
    - 10.3: uszczelka (Numer zamówienia 42310000)
  - 11: Reduktor przepływu (Numer zamówienia 42599000)
  - 12: Puszka rewizyjna do małych przycisków splukujących (Numer zamówienia 40911000)
  - 13: Water connection (Numer zamówienia 48561000)
  - 14: Kryza tłumiąca (Numer zamówienia 42300000)\*
  - 15: Retrofit kit for shower toilets Sensia Arena and Sensia Pro (Numer zamówienia 40899000)\*
  - 16: Zestaw wyciszający (Numer zamówienia 37131000)\*
  - 17: Kątowniki ścienne z regulowanym mocowaniem (Numer zamówienia 38733000)\*
  - 18: Przedłużka (Numer zamówienia 38629000)\*
  - 19: Zestaw adaptacyjny (Numer zamówienia 38779000)\*
  - 20: Adapter 4,5 l do spluczki GD2 (Numer zamówienia 42333000)\*
- Aksesoria opcjonalne