

Pure Freude
an Wasser

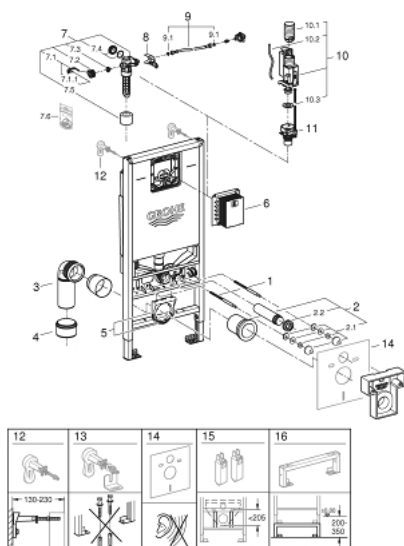


39 596 000 **RAPID SLX STELAŻ PODTYNKOWY, WYSOKOŚĆ 1.13 M, ZE ZINTEGROWANYM PRZYŁĄCZEM DO TOALETY MYJĄCEJ**

OPIS PRODUKTU (2/2)

- łatwa regulacja przepływu przez kominek rewizyjny, bez konieczności demontażu zaworu
- do instalacji wymagane kątowniki ścienne Rapid SL 38 558 00M (zamawiane osobno)
- do montażu dużych przycisków splukujących (156 x 197 mm) należy zamówić puszkę rewizyjną 66 791 000

39 596 000 RAPID SLX STELAŻ PODTYNKOWY, WYSOKOŚĆ 1.13 M, ZE ZINTEGROWANYM PRZYŁĄCZEM DO TOALETY MYJĄCEJ



ELEMENTY ZAMIENNE, stycznia 2020 – now

- 1: Trzpień gwintowany (Numer zamówienia 4276400M)
- 2: Zestaw odpływowy do WC (Numer zamówienia 37311K00)
 - 2.1: mocowanie (Numer zamówienia 43511SH0)
 - 2.2: łącznik (Numer zamówienia 37119000)
- 3: Kolano odpływowe DN 90 (Numer zamówienia 42327000)
- 4: redukcja do Rapid SL (Numer zamówienia 42242000)
- 5: Uchwyt do kolanka (Numer zamówienia 42243000)
- 6: Puszka rewizyjna do małych przycisków spłukujących (Numer zamówienia 40911000)
- 7: Zawór napełniający (Numer zamówienia 42583000)
 - 7.1: Dźwignia (Numer zamówienia 43734000)
 - 7.1.1: uszczelka (Numer zamówienia 4377000M)
 - 7.2: główka zaworu, kompletna (Numer zamówienia 43536000)
 - 7.3: uszczelnienia (Numer zamówienia 4375800M)
 - 7.4: nasadka przykręcana (Numer zamówienia 43735000)
 - 7.5: pływak zaworu, 5 szt. (Numer zamówienia 4379100M)
 - 7.6: zestaw uszczelek (Numer zamówienia 43722000)*
- 8: mocowanie (Numer zamówienia 42246000)
- 9: Wąż przyłączeniowy (Numer zamówienia 42233000)
 - 9.1: pierścień O (Numer zamówienia 0319100M)
- 10: Zawór spustowy AV1 z 2-pojemnościowym spłukiwaniem (Numer zamówienia 42320000)
 - 10.1: Extension for overflow pipe (Numer zamówienia 42313000)
 - 10.2: Pneumatic hose (Numer zamówienia 42319000)
 - 10.3: uszczelka (Numer zamówienia 42310000)
- 11: Reduktor przepływu (Numer zamówienia 42593000)
- 12: Kątownik ścienny (Numer zamówienia 3855800M)*
- 13: Kątowniki ścienne z regulowanym mocowaniem (Numer zamówienia 38733000)*
- 14: Zestaw wyciszający (Numer zamówienia 37131000)*
- 15: Zestaw adaptacyjny (Numer zamówienia 39607000)*
- 16: Przedłużka do stelaży Rapid SL i Rapid SLX (Numer zamówienia 38629001)

*

Aksesoria opcjonalne