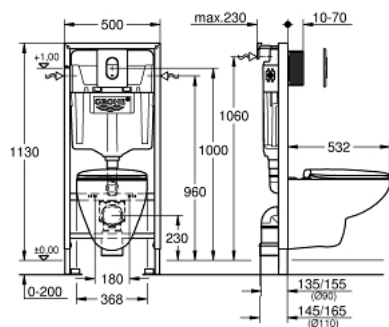


39 418 000 SOLIDO STELAŻ PODTYNKOWY DO WC 5 W 1; WYSOKOŚĆ INSTALACJI 1,13 M

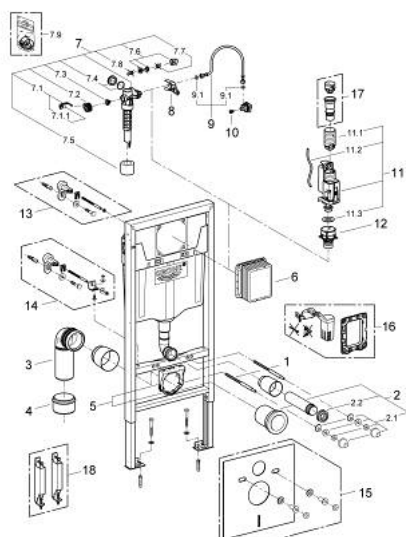


OPIS PRODUKTU

- Colour: chrom
- ze spłuczką GD 2
- pełne spłukiwanie 6 l (klasa 1 - zgodnie z normą EN997)
- małe spłukiwanie 3l
- elementy składowe:
 - stelaż do WC ściennego (38 528 001)
 - Arena Cosmopolitan przycisk spłukujący, montaż pionowy (38 844 000)
 - Bau Ceramic miska WC wisząca (39 427 000) z deską sedesową z pokrywą(39 493 000)
 - kątownik ścienny (38 558 00M)
 - zestaw wyciszający (37 131 000)



39 418 000 SOLIDO STELAŻ PODTYNKOWY DO WC 5 W 1; WYSOKOŚĆ INSTALACJI 1,13 M



ELEMENTY ZAMIENNE, czerwca 2016 – now

- 1: Trzpień gwintowany (Numer zamówienia 4276400M)
 - 2: Zestaw odpływowy do WC (Numer zamówienia 37311K00)
 - 2.1: mocowanie (Numer zamówienia 43511SH0)
 - 2.2: łącznik (Numer zamówienia 37119000)
 - 3: Kolano odpływowe DN 90 (Numer zamówienia 42327000)
 - 4: redukcja do Rapid SL (Numer zamówienia 42242000)
 - 5: Uchwyt do kolanka (Numer zamówienia 42243000)
 - 6: Puszka rewizyjna (Numer zamówienia 66791000)
 - 7: Zawór napełniający (Numer zamówienia 37095000)
 - 7.1: Dźwignia (Numer zamówienia 43734000)
 - 7.1.1: uszczelka (Numer zamówienia 4377000M)
 - 7.2: główka zaworu, kompletna (Numer zamówienia 43536000)
 - 7.3: uszczelnienia (Numer zamówienia 4375800M)
 - 7.4: nasadka przykręcana (Numer zamówienia 43735000)
 - 7.5: pływak zaworu, 5 szt. (Numer zamówienia 4379100M)
 - 7.6: zestaw uszczelek (Numer zamówienia 43722000)*
 - 8: mocowanie (Numer zamówienia 42246000)
 - 9: Wąż przyłączeniowy (Numer zamówienia 42233000)
 - 9.1: pierścień O (Numer zamówienia 0319100M)
 - 10: głowica (Numer zamówienia 42385000)
 - 11: Zawór spustowy AV1 z 2-pojemnościowym spłukiwaniem (Numer zamówienia 42320000)
 - 11.1: Extension for overflow pipe (Numer zamówienia 42313000)
 - 11.2: Pneumatic hose (Numer zamówienia 42319000)
 - 11.3: uszczelka (Numer zamówienia 42310000)
 - 12: Gniazdo zaworu do GD2 (Numer zamówienia 42315000)
 - 13: Kątownik ścienny (Numer zamówienia 3855800M)*
 - 14: Kątowniki ścienne z regulowanym mocowaniem (Numer zamówienia 38733000)*
 - 15: Zestaw wyciszający (Numer zamówienia 37131000)*
 - 16: Zestaw do przebrojenia (Numer zamówienia 38796000)*
 - 17: Adapter 4,5 l do spłuczki GD2 (Numer zamówienia 42333000)*
 - 18: Zestaw adaptacyjny (Numer zamówienia 38779000)*
- Aksesoria opcjonalne