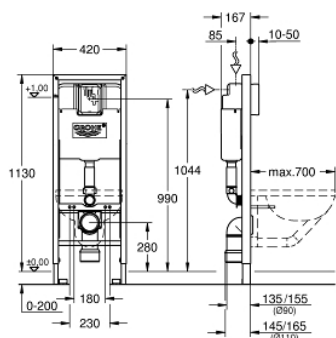


38 675 001 RAPID SL STELAŻ PODTYNKOWY DO WC; WYSOKOŚĆ INSTALACJI 1,13 M, SZEROKOŚĆ 0,42 M

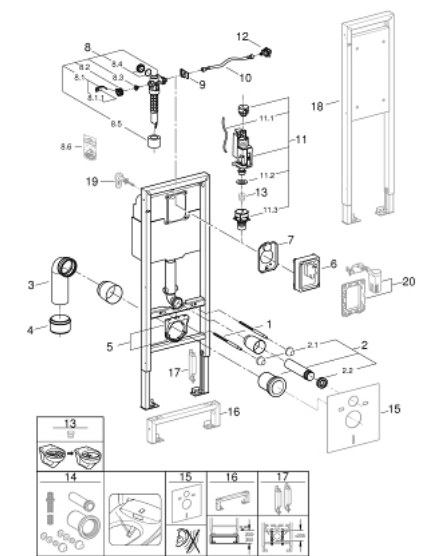


OPIS PRODUKTU

- ze zbiornikiem spłukującym do WC 6 l
- do misek WC o wysięgu 70 cm
- rama stalowa, powlekana proszkowo, samonośna
- do suchej zabudowy, kompletny montaż wstępny
- ustalone przyłącza do obiektu
- materiał mocujący
- kontrola TÜV
- 2 sworznie mocujące WC
- mocowanie ceramiki
- rozstaw śrub 180/230 mm
- kolanko odpływowe z polietylenu Ø 90 mm
- regulacja głębokości zabudowy
- kształtka redukcyjna Ø 90/110 mm
- zestaw dopływowy i odpływowy
- pneumatyczny zawór odpływowy z 3 funkcjami: 2-pojemn., Start/Stop lub bez przerywania
- armatura I klasy głośności
- izolowana przeciwroszeniowo
- przyłącze wodne ½" z wbudowanym zaworem kątowym i przyłączem
- do instalacji wymagane kątowniki ściennie Rapid SL 38 558 00M (zamawiane osobno)
- do montażu szyn wsporczych dla osób niepełnosprawnych należy zamówić element mocujący 38 559 001 (zamawiany osobno)



38 675 001 RAPID SL STELAŻ PODTYNKOWY DO WC; WYSOKOŚĆ INSTALACJI 1,13 M, SZEROKOŚĆ 0,42 M



ELEMENTY ZAMIENNE, września 2021 – now

- 1: Trzpień gwintowany (Numer zamówienia 4276400M)
 - 2: Zestaw odpływowy do WC (Numer zamówienia 37311K00)
 - 2.1: mocowanie (Numer zamówienia 43511SH0)
 - 2.2: łącznik (Numer zamówienia 37119000)
 - 3: Kolano odpływowe DN 90 (Numer zamówienia 42327000)
 - 4: redukcja do Rapid SL (Numer zamówienia 42242000)
 - 5: Uchwyt do kolanka (Numer zamówienia 42243000)
 - 6: blok rewizyjny (Numer zamówienia 43944000)
 - 7: Płytkę ochronną (Numer zamówienia 43552000)
 - 8: Zawór napełniający (Numer zamówienia 43537000)
 - 8.1: korek zaślepiający i nakładka rozety (Numer zamówienia 37125000)
 - 8.2: Dźwignia (Numer zamówienia 43734000)
 - 8.2.1: uszczelka (Numer zamówienia 4377000M)
 - 8.3: główka zaworu, kompletna (Numer zamówienia 43536000)
 - 8.4: uszczelnienia (Numer zamówienia 4375800M)
 - 8.5: nasadka przykręcana (Numer zamówienia 43735000)
 - 8.6: pływak zaworu, 5 szt. (Numer zamówienia 4379100M)
 - 8.7: dławik (Numer zamówienia 42356000)
 - 8.8: zestaw uszczelek (Numer zamówienia 43722000)*
 - 9: mocowanie (Numer zamówienia 43551000)
 - 10: wąż (Numer zamówienia 43349000)
 - 11: Zawór spustowy AV1 z 2-pojemnościowym spłukiwaniem (Numer zamówienia 66558000)
 - 11.1: Pneumatic hose (Numer zamówienia 42319000)
 - 11.2: uszczelka (Numer zamówienia 42310000)
 - 11.3: Gniazdo zaworu do GD2 (Numer zamówienia 42315000)
 - 12: Water connection (Numer zamówienia 48561000)
 - 13: Kryza tłumiąca (Numer zamówienia 42300000)*
 - 14: Retrofit kit for shower toilets Sensia Arena and Sensia Pro (Numer zamówienia 40899000)*
 - 15: Zestaw wyciszający (Numer zamówienia 37131000)*
 - 16: Przedłużka (Numer zamówienia 38629000)*
 - 17: Zestaw adaptacyjny (Numer zamówienia 38779000)*
 - 18: Element mocujący, wysokość instalacji 1,13 m (Numer zamówienia 38559001)*
 - 19: Kątownik ścienny (Numer zamówienia 3855800M)*
 - 20: Zestaw do przebrojenia (Numer zamówienia 38796000)*
- Aksesoria opcjonalne