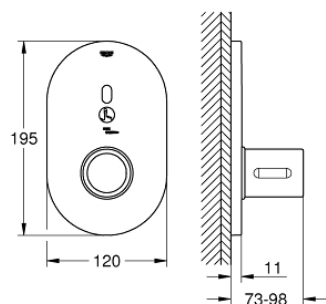
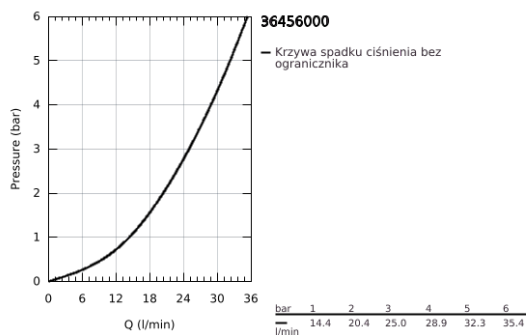


## 36 456 000 EUROSMART COSMOPOLITAN E SPECIAL ELEKTRONICZNA BATERIA PRYSZNICOWA NA PODCZERWIĘĆ

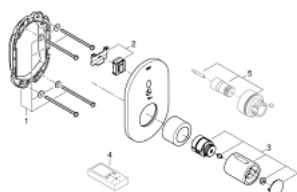


### OPIS PRODUKTU

- Colour: chrom
- z czujnikiem podczerwieni do komunikacji dwukierunkowej do monitorowania, konfigurowania i celów serwisowych
- do montażu podtynkowego z 36 458 000 lub 36 459 000 (zamawiane osobno)
- ergonomiczne metalowe uchwyty
- GROHE LongLife trwała powłoka
- GROHE SafetyPlus stała blokada temperatury
- pokrętko temperatury z blokadą bezpieczeństwa
- uchwyt z ogranicznikiem temperatury wykonany z metalu
- niez mieszana ciepła lub zimna woda w skrajnej pozycji uchwytu do testów na legionellę
- 7 programów wstępnych
- automatyczne spłukiwanie
- dezynfekcja termiczna
- tryb czyszczenia
- dodatkowe funkcje i precyzyjne ustawienia za pomocą pilota (36 407 001)
- znak CE
- I klasa głośności według normy DIN 4109



## 36 456 000 EUROSMART COSMOPOLITAN E SPECIAL ELEKTRONICZNA BATERIA PRYSZNICOWA NA PODCZERWIĘĆ



### ELEMENTY ZAMIENNE, kwietnia 2018 – now

1: rama mocująca (Numer zamówienia 42419000)

2: elektronika (Numer zamówienia 42597000)

3: Temperature control handle (Numer zamówienia 49124000)

4: Zestaw przedłużeń 27,5 mm (Numer zamówienia 47780000)\*

Aksesoria opcjonalne