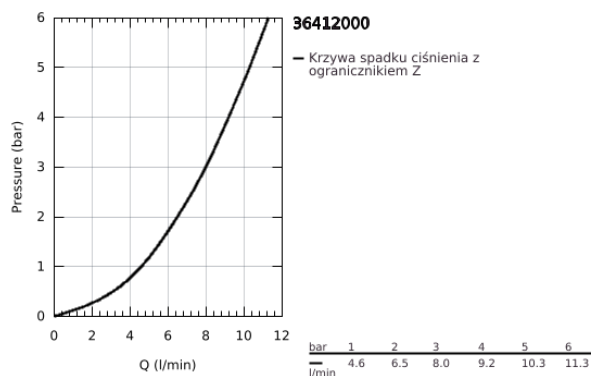
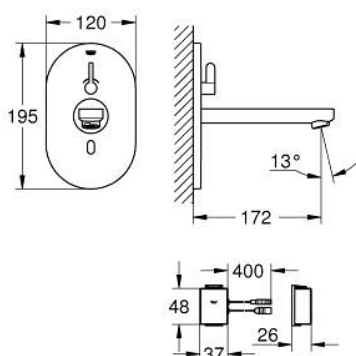


36 412 000 EUROSMART COSMOPOLITAN E BLUETOOTH UMYWALKOWA BATERIA ELEKTRONICZNA NA PODCZERWIĘĆ 1/2" Z MIESZACZEM I REGULOWANYM OGRANICZNIKIEM TEMPERATURY



OPIS PRODUKTU (1/2)

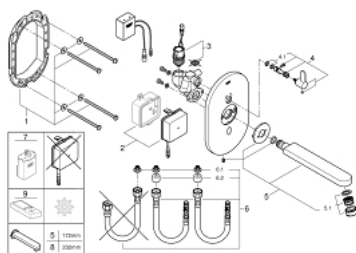
- Colour: chrom
- z czujnikiem na podczerwień oraz modulem Bluetooth do komunikacji dwukierunkowej w celu monitorowania, konfigurowania i celów serwisowych
- z transformatorem 100-240 V AC, 50-60 Hz, 6,75 V DC
- do puszkii podtynkowej:
- 36 339 001
- GROHE LongLife trwała powłoka
- maksymalne natężenie przepływu (przy 3 barach): 8 l/min
- regulator strumienia laminarnego
- wysięg wylewki 172 mm
- Bluetooth 4.0* do bezprzewodowego przesyłania danych
- dostępne na urządzeniach Apple** i Android
- Zasięg Bluetooth (10 m) różni się w zależności od użytych materiałów ściennych i podłogowych między nadajnikiem a odbiornikiem
- Monitorowanie
- dostęp do produktu zabezpieczony hasłem
- aplikacja wykrywa wszystkie produkty Bluetooth w zasięgu
- ilość automatycznych spłukiwań/ czas ostatniego spłukiwania
- użycie w ciągu dnia/ w ciągu 30 dni
- ilość cykli dezynfekcji termicznej / czas ostatniej dezynfekcji
- Konfiguracja
- zasięg i opóźnione włączenie
- automatyczne spłukiwanie
- dezynfekcja termiczna
- tryb czyszczenia
- 2 czasowe wyłączniki
- imienna identyfikacja
- Serwis
- zapisywanie i wysyłanie ustawień 3 profili
- reset do ustawień fabrycznych
- wersja z twardym i miękkim oprogramowaniem
- znak CE

36 412 000 EUROSMART COSMOPOLITAN E BLUETOOTH UMYWALKOWA BATERIA ELEKTRONICZNA NA PODCZERWIĘŃ 1/2" Z MIESZACZEM I REGULOWANYM OGRANICZNIKIEM TEMPERATURY

OPIS PRODUKTU (2/2)

- I klasa głośności według normy DIN 4109
- Urządzenia mobilne i Aplikacja GROHE IR Remote*** nie są zawarte w zestawie i powinny być zamówione przez autoryzowany salon Apple /salony sprzedaży/ iTunes lub sklep Google Play
- * Znak słowny Bluetooth i logo są zarejestrowanymi znakami towarowymi firmy Bluetooth SIG, Inc, a użycie tych znaków przez Grohe AG jest na podstawie licencji. Inne znaki i nazwy handlowe należą do ich właścicieli.
- ** Firma Apple, logo Apple, iPod, iPod Touch, iPhone i iTunes są znakami towarowymi firmy Apple Inc, zarejestrowanymi w USA i innych krajach. Firma Apple nie odpowiada za działanie funkcji tego urządzenia ani jego zgodność ze standardami bezpieczeństwa i przepisami prawa.
- *** Dostępne za darmo za pomocą z iTunes lub w sklepie Google Play.

36 412 000 **EUROSMART COSMOPOLITAN E BLUETOOTH UMYWALKOWA BATERIA
ELEKTRONICZNA NA PODCZERWIĘŃ 1/2" Z
MIESZACZEM I REGULOWANYM OGRANICZNIKIEM TEMPERATURY**



ELEMENTY ZAMIENNE, października 2018 – now

- 1: rama mocująca (Numer zamówienia 42419000)
- 2: Switching power supply (Numer zamówienia 42470000)
- 3: zawór magnetyczny (Numer zamówienia 42469000)
- 4: dźwignia mieszająca (Numer zamówienia 42441000)
- 4.1: pierścień O (Numer zamówienia 4284000M)
- 5: Wylewka (Numer zamówienia 42420000)
- 5.1: Perlator oszczędnościowy (Numer zamówienia 13951000)
- 5.1: Regulator strumienia (Numer zamówienia 13960000)
- 6: Connection hose set (Numer zamówienia 42417000)
- 6.1: filtr (Numer zamówienia 4241300M)
- 6.2: Zawór zwrotny (Numer zamówienia 4240400M)
- 7: Osłona baterii zasilającej z bateriami (Numer zamówienia 42393000)*
- 8: Wylewka (Numer zamówienia 42418000)*
- 9: Pilot zdalnego sterowania (Numer zamówienia 36407001)*

Aksesoria opcjonalne