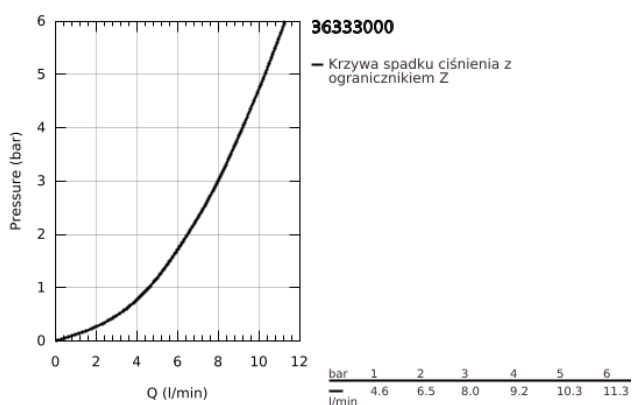
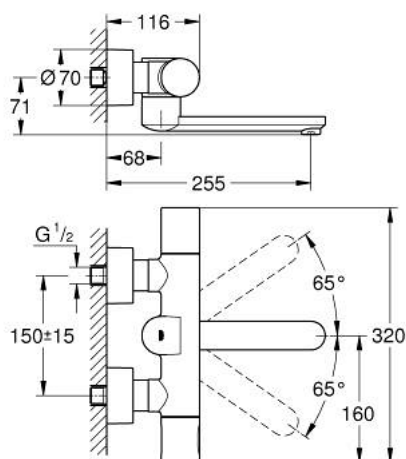


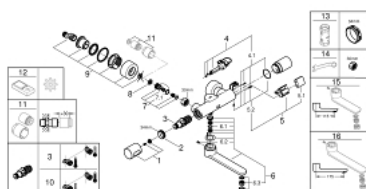
## 36 333 000 EUROSMART COSMOPOLITAN E ELEKTRONICZNA BATERIA UMYWALKOWA Z TERMOSTATEM



### OPIS PRODUKTU

- Colour: chrom
- z czujnikiem podczerwieni do komunikacji dwukierunkowej do monitorowania, konfigurowania i celów serwisowych
- 6V bateria litowa, Typ CR-P2
- żywotność baterii: około 7 lat (150 załączeń/dzień)
- aktywacja ręczna, dezaktywacja automatyczna po opuszczeniu strefy detekcji (tryb detekcji ciała i dłoni)
- dwa dodatkowe tryby detekcji, które można regulować (ręka - ręka lub ciało - ciało)
- GROHE LongLife trwała powłoka
- maksymalne natężenie przepływu (przy 3 barach): 8 l/min
- zawór zwrotny
- sitka do zanieczyszczeń
- pokrętko z wyborem temperatury z blokadą GROHE SafeStop przy  $38^\circ\text{C}$
- obrotowa wylewka
- 187 mm
- wysięg 255 mm
- ogranicznik obszaru obrotu  $130^\circ$ , ustalany na stałe
- samouszczelniające rozety
- wielostopniowy wskaźnik stanu baterii
- 7 programów wstępnych
- automatyczne spłukiwanie
- dezynfekcja termiczna
- tryb czyszczenia
- dodatkowe funkcje i precyzyjne ustawienia za pomocą pilota (36 407 001)
- znak CE
- I klasa głośności według normy DIN 4109

## 36 333 000 EUROSART COSMOPOLITAN E ELEKTRONICZNA BATERIA UMYWALKOWA Z TERMOSTATEM



### ELEMENTY ZAMIENNE, listopada 2019 – now

- 1: pokrętko ze skalą (Numer zamówienia 47811000)
  - 2: pierścień mocujący (Numer zamówienia 47743000)
  - 3: Głowica termostatyczna 1/2" (Numer zamówienia 47439000)
  - 4: zawór magnetyczny (Numer zamówienia 42471000)
  - 4.1: zestaw śrub (Numer zamówienia 42422000)
  - 5: Osłona baterii zasilającej z bateriami (Numer zamówienia 42425000)
  - 5.1: Bateria (Numer zamówienia 42886000)
  - 5.2: zestaw śrub (Numer zamówienia 42422000)
  - 6: Wylewka (Numer zamówienia 42426000)
  - 6.1: pierścień z osłoną (Numer zamówienia 0128500M)
  - 6.2: zestaw śrub (Numer zamówienia 46670000)
  - 6.3: Regulator strumienia (Numer zamówienia 13960000)
  - 7: Zawór zwrotny (Numer zamówienia 48277000)
  - 7.1: O-ring Ø17 x Ø2 (Numer zamówienia 0305500M)
  - 8: siłko do zanieczyszczeń (Numer zamówienia 0726400M)
  - 9: Przyłącze S (Numer zamówienia 12693000)
  - 10: GROHE TurboStat głowica 1/2" (Numer zamówienia 47175000)\*
  - 11: zestaw przedłużeń, 30 mm (Numer zamówienia 46238000)\*
  - 12: Pilot zdalnego sterowania (Numer zamówienia 36407001)\*
  - 13: klucz nasadowy (Numer zamówienia 19332000)\*
  - 14: klucz specjalny (Numer zamówienia 19377000)\*
  - 15: Wylewka (Numer zamówienia 13378000)\*
  - 16: Wylewka (Numer zamówienia 13380000)\*
- Akcesoria opcjonalne