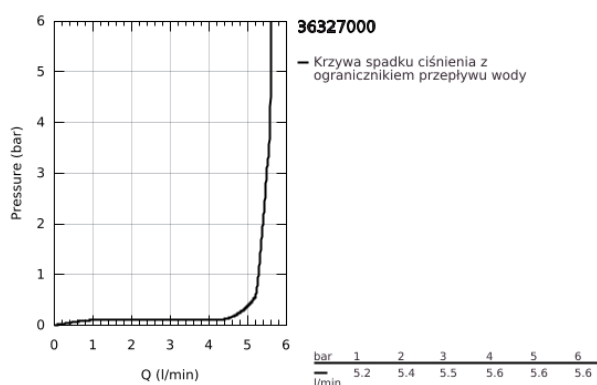
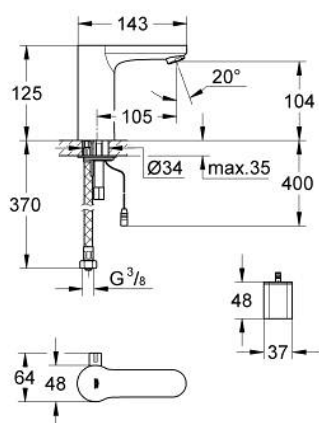


36 327 000 EUROSMART COSMOPOLITAN E ELEKTRONICZNA BATERIA UMYWALKOWA NA PODCZERWIĘĆ, Z MIESZACZEM I REGULOWANYM OGRANICZNIKIEM TEMPERATURY

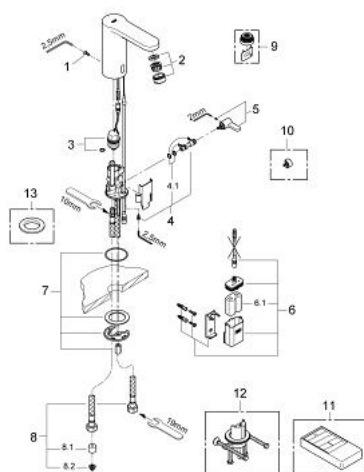


OPIS PRODUKTU

- Colour: chrom
- montaż jednootworowy
- 6V bateria litowa, Typ CR-P2
- mieszacz z blokadą wody ciepłej
- ze zintegrowanym elektrozworem
- bateria zasilająca zewnętrzna
- wielostopniowy wskaźnik stanu baterii
- giętkie węże przyłączeniowe
- zawór zwrotny
- system szybkiego montażu
- 7 programów wstępnych
- automatyczne spłukiwanie 24/72 godz.
- z załączeniem czasowym lub ręcznym
- tryb czyszczenia
- wyłącznik bezpieczeństwa po 60 sek.
- dodatkowe funkcje przy użyciu pilota na podczerwień:
- nastawiany czas spłukiwania
- regulowana strefa detekcji
- z dezynfekcją termiczną 3.5 min. lub 11 min.
- sitka do zanieczyszczeń
- I klasa głośności według normy DIN 4109
- klasa bezpieczeństwa IP 59K
- znak CE
- GROHE EcoJoy perlator 5,7 l/min
- GROHE LongLife trwała powłoka
- GROHE EcoJoy mniejsze zużycie wody
- min. rekomendowane ciśnienie 1,0 bar



36 327 000 EUROSMART COSMOPOLITAN E ELEKTRONICZNA BATERIA UMYWALKOWA NA PODCZERWIŃ, Z MIESZACZEM I REGULOWANYM OGRANICZNIKIEM TEMPERATURY



ELEMENTY ZAMIENNE, sierpnia 2010 – now

- 1: śruby (Numer zamówienia 4283100M)
- 2: Perlator (Numer zamówienia 42832000)
- 3: zawór magnetyczny (Numer zamówienia 42399000)
- 4: trzpień mieszacza (Numer zamówienia 42402000)
- 4.1: pierścień O (Numer zamówienia 4284000M)
- 5: dźwignia mieszająca (Numer zamówienia 42401000)
- 5.1: pierścień O (Numer zamówienia 4284000M)
- 6: Osłona baterii zasilającej z bateriami (Numer zamówienia 42393000)
- 6.1: Bateria (Numer zamówienia 42886000)
- 7: Zestaw montażowy (Numer zamówienia 42400000)
- 8: wąż ciśnieniowy (Numer zamówienia 42403000)
- 8.1: Zawór zwrotny (Numer zamówienia 4240400M)
- 8.2: filtr (Numer zamówienia 4241300M)
- 9: Perlator (Numer zamówienia 36133000)*
- 10: Zakryty mieszacz (Numer zamówienia 42408000)*
- 11: zdalne sterowanie na podczerwień (Numer zamówienia 36206000)*
- 12: Zabezpieczenie przed skręcaniem (Numer zamówienia 36276000)*
- 13: Rozeta (Numer zamówienia 36370000)*

Akcesoria opcjonalne