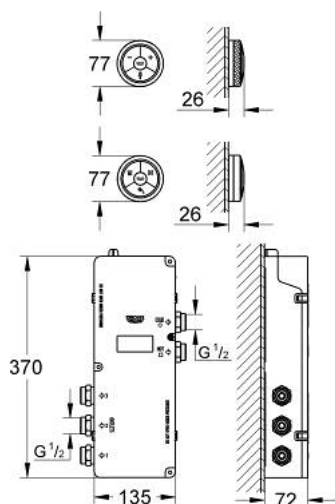


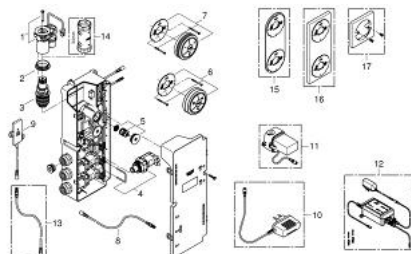
36 295 000 F-DIGITAL ELEKTRONICZNY STEROWNIK I PRZEŁĄCZNIK PRYSZNICOWY



OPIS PRODUKTU

- Colour: chrom
- zawiera elektroniczny termostat
- elektroniczny sterownik
- technologia bezprzewodowa
- kontrola temperatury i przepływu
- funkcja pauzy
- funkcja pamięci
- sygnalizacja LED: wizualna informacja o osiągnięciu żądanej temperatury
- elektroniczny przełącznik prysznicowy
- przełączanie: deszczownica/dysze boczne/słuchawka prysznicowa
- sygnalizacja wyjścia LED
- podtynkowy element termostatyczny
- przyłącza wody ciepłej i zimnej 1/2"
- 3 wyjścia wody 1/2"
- Modyfikowalne ustawienie początkowe
- automatyczny wyłącznik bezpieczeństwa po 20 min
- GROHE SafeStop przy 38°C
- transmiter sygnału do sterownika i elementu termostatycznego z kablem 3m
- GROHE TurboStat elektronicznie sterowana głowica termostatyczna
- GROHE LongLife trwała powłoka
- GROHE EcoJoy mniejsze zużycie wody
- wymagany:
- zasilacz do zabudowy 36 078 000 lub zasilacz z wtyczką 65 790 000 (zamawiany osobno)
- min. rekomendowane ciśnienie 1,0 bar

36 295 000 F-DIGITAL ELEKTRONICZNY STEROWNIK I PRZEŁĄCZNIK PRYSZNICOWY



ELEMENTY ZAMIENNE, marca 2015 – now

- 1: napęd nastawnika (Numer zamówienia 42337000)
- 2: pierścień mocujący (Numer zamówienia 47765000)
- 3: Głowica termostatyczna 3/4" (Numer zamówienia 47881000)
- 4: zawór magnetyczny (Numer zamówienia 42340000)
- 5: Zawór zwrotny (Numer zamówienia 47753000)
- 6: Pilot zdalnego sterowania (Numer zamówienia 48113000)
- 7: Elektroniczny sterownik (Numer zamówienia 36309000)
- 8: Kabel podłączeniowy (Numer zamówienia 47727000)
- 9: antena (Numer zamówienia 36356000)
- 10: Zasilacz z wtyczką 230 V (Numer zamówienia 65790000)*
- 11: Zasilacz 110-240 V (Numer zamówienia 36078000)*
- 12: Zasilacz awaryjny (Numer zamówienia 36394000)*
- 13: Kabel podłączeniowy (Numer zamówienia 65815000)*
- 14: klucz nasadowy (Numer zamówienia 19332000)*
- 15: Podstawka pod elektroniczny sterownik i przełącznik (Numer zamówienia 4 0479000)*
- 16: Podstawka pod elektroniczny sterownik i przełącznik (Numer zamówienia 4 0548000)*
- 17: Podstawka pod elektroniczny sterownik (Numer zamówienia 40710000)*

Akcesoria opcjonalne