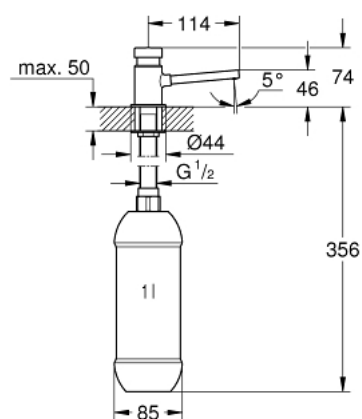


36 194 000 DOZOWNIK

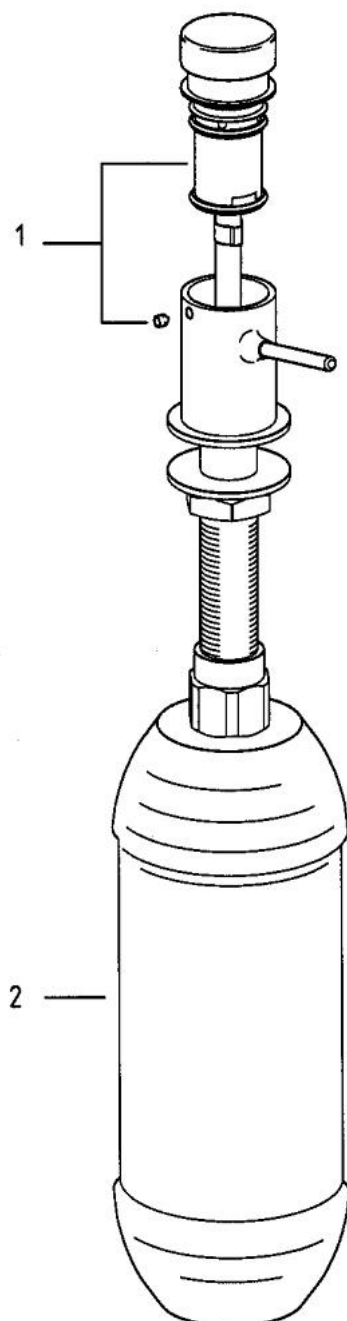


OPIS PRODUKTU

- Colour: chrom
- zawór sztorcowy z przyciskiem,
- wysięg 113 mm
- do otworów 22 - 30 mm
- zasobnik 1 l.
- GROHE LongLife trwała powłoka



36 194 000 DOZOWNIK



ELEMENTY ZAMIENNE, stycznia 1995 – now

1: pompka (Numer zamówienia 43898000)

2: Mydelniczka (Numer zamówienia 43897000)