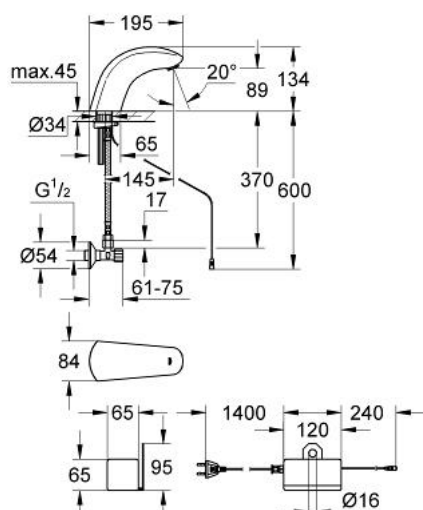


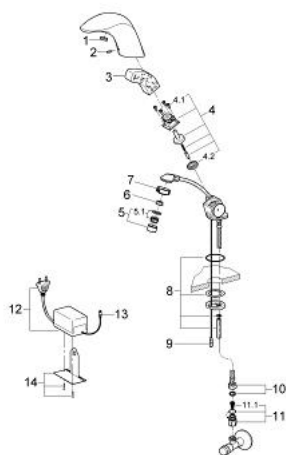
## 36 149 000 PULSOMAT SURF BATERIA UMYWALKOWA DN 15 BEZ MIESZACZA



### OPIS PRODUKTU

- Colour: chrom
- montaż jednootworowy
- napięcie przyłączeniowe 24 V
- znak CE
- zawór magnetyczny
- ogranicznik przepływu 6 l/min.
- giętki wąż przyłączeniowy
- sitko do zanieczyszczeń
- ogranicznik przepływu
- 1 zawór kątowy
- zasilacz z płaską wtyczką zgodnie ze standardem europejskim:
- napięcie przyłączeniowe 230 V, 50 Hz, 9 VA
- napięcie robocze 24 V
- klasa ochrony IP 44
- GROHE LongLife trwała powłoka

## 36 149 000 PULSOMAT SURF BATERIA UMYWALKOWA DN 15 BEZ MIESZACZA



### ELEMENTY ZAMIENNE, lutego 2004 – now

- 1: nakładka (Numer zamówienia 43411000)
- 2: śruba (Numer zamówienia 43093000)
- 3: elektronika (Numer zamówienia 43673000)
- 4: cewka magnetyczna (Numer zamówienia 43635000)
- 4.1: śruby (Numer zamówienia 4308600M)
- 4.2: uszczelnienia (Numer zamówienia 43737000)
- 5: Perlator (Numer zamówienia 13929000)
- 5.1: sitko, perlatorM22+M24x1 (Numer zamówienia 45002000)
- 6: ogranicznik przepływu (Numer zamówienia 43284000)
- 7: pierścień gwintowany (Numer zamówienia 43297000)
- 8: Zestaw mocujący (Numer zamówienia 43039000)
- 9: kabel (Numer zamówienia 43698000)
- 10: wąż wody zimnej (Numer zamówienia 43372000)
- 11: sitko do zanieczyszczeń (Numer zamówienia 43293000)
- 11.1: sitko do zanieczyszczeń (Numer zamówienia 4329100M)
- 12: zasilanie prądowe (Numer zamówienia 43676000)
- 13: kabel zasilacza (Numer zamówienia 43700000)
- 14: płytka mocująca (Numer zamówienia 43184000)