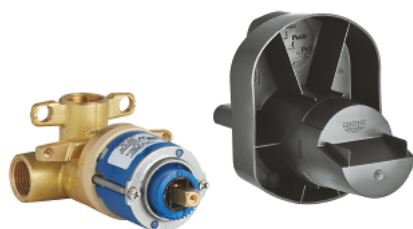
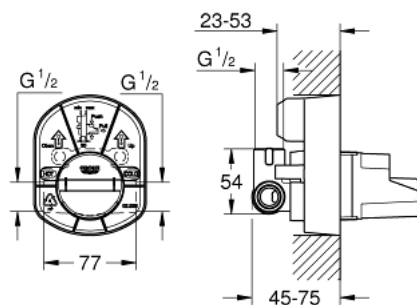


33 962 000 ELEMENT PODTYNKOWY DO MONTAŻU BATERII JEDNOUCHWYTOWYCH



OPIS PRODUKTU

- do prysznicza
- bez elementów do montażu natynkowego
- zabudowa w ścianie
- GROHE SilkMove głowica ceramiczna 46 mm
- regulowany ogranicznik strumienia przepływu
- wyjście na górze 1/2" oraz
- gwint prawy przyłącza
- uchwyty mocujące



Pure Freude
an Wasser



33 962 000 **ELEMENT PODTYNKOWY DO MONTAŻU BATERII JEDNOUCHWYTOWYCH**

ELEMENTY ZAMIENNE, stycznia 1994 – now

1: Głowica (Numer zamówienia 46048000)

