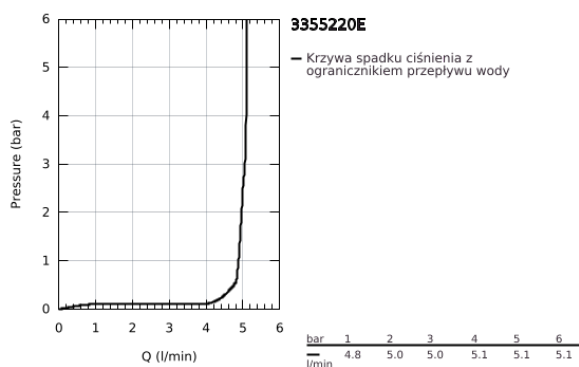
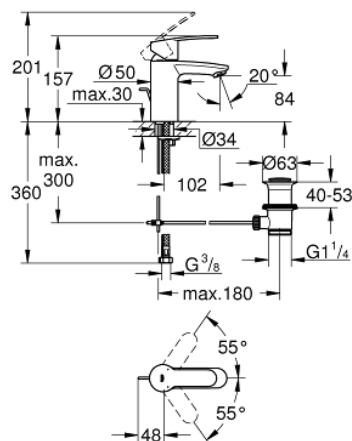


33 552 20E EUROSTYLE COSMOPOLITAN BATERIA UMYWALKOWA, ROZMIAR S

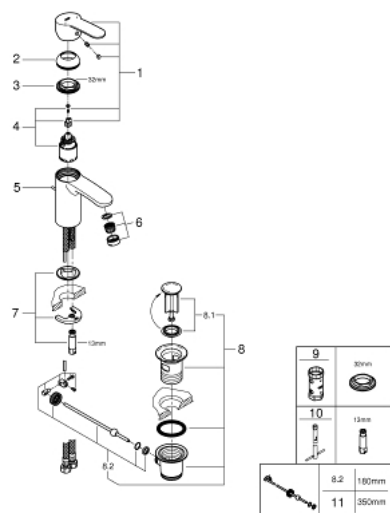


OPIS PRODUKTU

- Colour: chrom
- montaż jednootworowy
- metalowa dźwignia
- GROHE SilkMove głowica ceramiczna 35 mm
- regulowany ogranicznik strumienia przepływu
- minimalny przepływ 2,5 l/min
- ogranicznik temperatury
- GROHE LongLife trwała powłoka
- GROHE EcoJoy mniejsze zużycie wody
- maksymalne natężenie przepływu (przy 3 barach): 5 l/min
- SpeedClean perlator
- GROHE FastFixation system instalacyjny z pierścieniem centrującym
- metalowy zestaw odpływowy z drążkiem pociągającym 1 1/4"
- giętkie węże przyłączeniowe
- min. rekomendowane ciśnienie 1,0 bar
- I klasa głośności według normy DIN 4109



33 552 20E EUROSTYLE COSMOPOLITAN BATERIA UMYWALKOWA, ROZMIAR S



ELEMENTY ZAMIENNE, sierpnia 2017 – now

- 1: Dźwignia (Numer zamówienia 46748000)
- 2: nakładka (Numer zamówienia 46492000)
- 3: Screw coupling (Numer zamówienia 46460000)
- 4: Głowica (Numer zamówienia 46374000)
- 5: Drążek pociągany (Numer zamówienia 46739000)
- 6: Perlator (Numer zamówienia 48159000)
- 7: Przeciwzłącze śrubowe (Numer zamówienia 46671000)
- 8: Zestaw odpływowy 1 1/4" (Numer zamówienia 28910000)
- 8.1: Korek (Numer zamówienia 07182000)
- 8.2: drążek mimośrodowy (Numer zamówienia 07052000)
- 9: klucz nasadowy (Numer zamówienia 19332000)*
- 10: klucz nasadowy (Numer zamówienia 19017000)*
- 11: drążek mimośrodowy (Numer zamówienia 07341000)*

Akcesoria opcjonalne