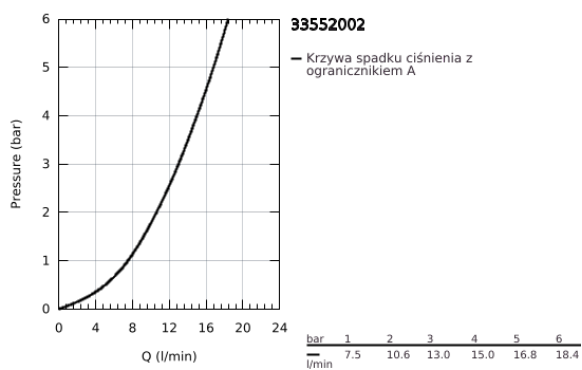
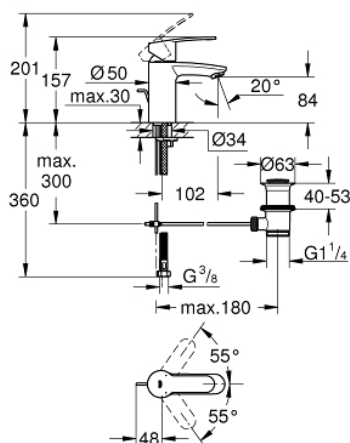


33 552 002 EUROSTYLE COSMOPOLITAN BATERIA UMYWALKOWA, ROZMIAR S

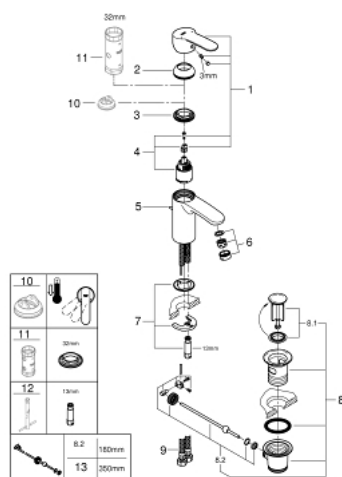


OPIS PRODUKTU

- Colour: chrom
- montaż jednootworowy
- metalowa dźwignia
- GROHE SilkMove głowica ceramiczna 35 mm
- regulowany ogranicznik strumienia przepływu
- GROHE LongLife trwała powłoka
- GROHE FastFixation system instalacyjny z pierścieniem centrującym
- perlator
- metalowy zestaw odpływowy z drążkiem pociągany 1 1/4"
- giętkie węże przyłączeniowe
- I klasa głośności według normy DIN 4109



33 552 002 EUROSTYLE COSMOPOLITAN BATERIA UMYWALKOWA, ROZMIAR S



ELEMENTY ZAMIENNE, lipca 2018 – now

- 1: Dźwignia (Numer zamówienia 46748000)
 - 2: nakładka (Numer zamówienia 46492000)
 - 3: Screw coupling (Numer zamówienia 46460000)
 - 4: Głowica (Numer zamówienia 46374000)
 - 5: Drążek pociągany (Numer zamówienia 46739000)
 - 6: Perlator (Numer zamówienia 13929000)
 - 7: Przeciwzłącze śrubowe (Numer zamówienia 46671000)
 - 8: Zestaw odpływowy 1 1/4" (Numer zamówienia 28910000)
 - 8.1: Korek (Numer zamówienia 07182000)
 - 8.2: drążek mimośrodowy (Numer zamówienia 07052000)
 - 9: wąż ciśnieniowy (Numer zamówienia 46255000)
 - 10: Ogranicznik temperatury (Numer zamówienia 46375000)*
 - 11: klucz nasadowy (Numer zamówienia 19332000)*
 - 12: klucz nasadowy (Numer zamówienia 19017000)*
 - 13: drążek mimośrodowy (Numer zamówienia 07341000)*
- Aksesoria opcjonalne