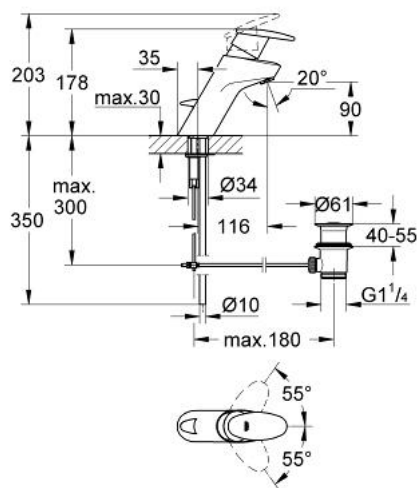


33 134 IP0 TARON BATERIA UMYWALKOWA, DN 15

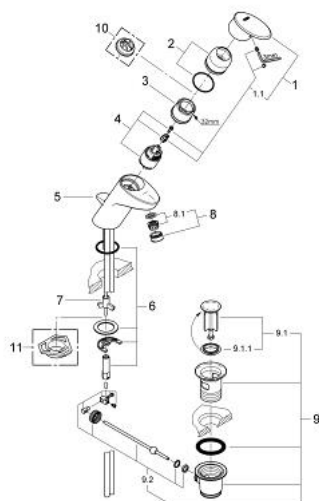


OPIS PRODUKTU

- Colour: chrom / chrom mat
- montaż jednootworowy
- GROHE SilkMove głowica ceramiczna 35 mm
- regulowany ogranicznik strumienia przepływu
- perlator
- metalowy zestaw odpływowy z drążkiem pociąganim 1 1/4"
- system szybkiego montażu
- miedziane rurki przyłączeniowe
- opcjonalny ogranicznik temperatury (46 375 000)
- wysokość 178 mm
- GROHE LongLife trwała powłoka



33 134 IP0 TARON BATERIA UMYWALKOWA, DN 15



ELEMENTY ZAMIENNE, stycznia 2002 – now

- 1: Dźwignia (Numer zamówienia 46371IP0)
 - 1.1: Zestaw mocujący (Numer zamówienia 46372V00)
 - 2: nakładka (Numer zamówienia 46373000)
 - 3: pierścień z gwintem (Numer zamówienia 03425000)
 - 4: Głowica (Numer zamówienia 46374000)
 - 5: Drażek pociągany (Numer zamówienia 46376000)
 - 6: Przeciwzłącze śrubowe (Numer zamówienia 46122000)
 - 7: pierścień dystansowy (Numer zamówienia 03435000)
 - 8: Perlator (Numer zamówienia 13929000)
 - 8.1: sitko, perlatorM22+M24x1 (Numer zamówienia 45002000)
 - 9: Zestaw odpływowy 1 1/4" (Numer zamówienia 28910000)
 - 9.1: Korek (Numer zamówienia 07182000)
 - 9.2: drążek mimośrodowy (Numer zamówienia 07052000)
 - 10: Ogranicznik temperatury (Numer zamówienia 46375000)*
 - 11: Płyta stabilizująca (Numer zamówienia 05334000)*
- Aksesoria opcjonalne