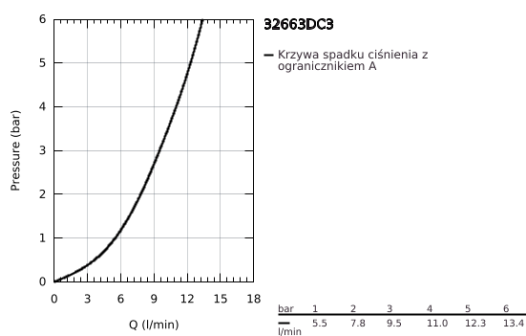
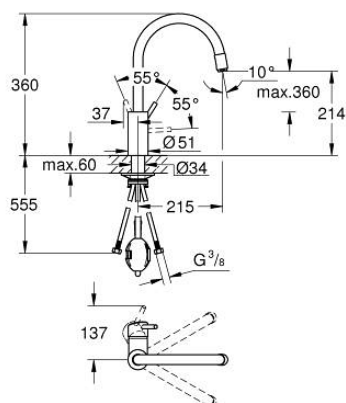


## 32 663 DC3 CONCETTO JEDNOUCHWYTOWA BATERIA ZLEWOZMYWAKOWA, DN 15



### OPIS PRODUKTU

- Colour: stal nierdzewna
- wysoka wylewka
- montaż jednootworowy
- GROHE LongLife trwała powłoka
- GROHE SilkMove głowica ceramiczna 35 mm
- wyciągana wylewka dla większej wygody
- Easy Docking Function łatwe chowanie wyciąganej wylewki
- osobne kanały wodne - brak kontaktu wody z ołowiem i niklem
- wyciągana wylewka z perlatozem
- regulowany ogranicznik strumienia przepływu
- obrotowa wylewka, kąt obrotu 360°
- zabezpieczenie przed przepływem zwrotnym
- giętkie węże przyłączeniowe
- metalowy zestaw montażowy
- maksymalne natężenie przepływu (przy 3 barach): 9,5 l/min



## 32 663 DC3 **CONCETTO JEDNOUCHWYTOWA BATERIA ZLEWOZMYWAKOWA, DN 15**



### **ELEMENTY ZAMIENNE**, marca 2023 – now

- 1: Dźwignia (Numer zamówienia 46754DC0)
  - 2: Głowica (Numer zamówienia 46374000)
  - 3: Wąż do baterii zlewozmywakowych z wyciąganą wylewką z podwójnym strumieniem splukującym lub z perlatozem (Numer zamówienia 48293000)
  - 4: wylewka (Numer zamówienia 46757DC0)
  - 4.1: Perlator (Numer zamówienia 13929DC0)
  - 4.2: Zawór zwrotny (Numer zamówienia 08565000)
  - 5: Zestaw mocowań (Numer zamówienia 48384000)
  - 6: Płyta stabilizująca (Numer zamówienia 05334000)
  - 7: klucz nasadowy (Numer zamówienia 19332000)\*
- Aksesoria opcjonalne