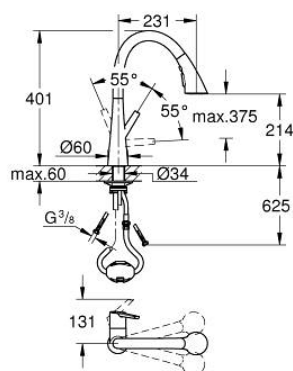
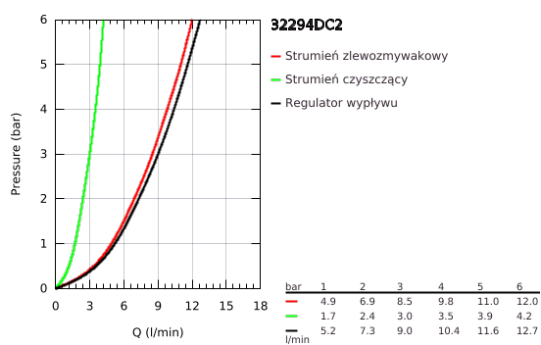


## 32 294 DC2 ZEDRA JEDNOUCHWYTOWA BATERIA ZLEWOZMYWAKOWA, DN 15

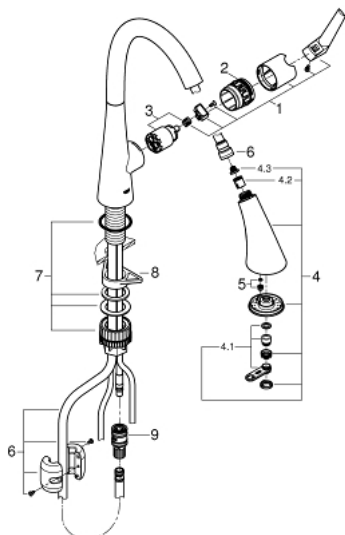


### OPIS PRODUKTU

- Colour: stal nierdzewna
- montaż jednootworowy
- GROHE LongLife trwała powłoka
- GROHE SilkMove głowica ceramiczna 35 mm
- MagneticDocking łatwe i precyzyjne dokowanie wyciąganej wylewki do pozycji wyjściowej
- Wyciągana wylewka zapewniająca większą wygodę
- wyciągana wylewka z trzema rodzajami strumienia
- przełącznik strumienia: strumień laminarny / strumień pryszcicowy SpeedClean / strumień GROHE Blade (zużycie wody mniejsze nawet o 70% i jeszcze większa wydajność natrysku)
- funkcja stop - przycisk pauzy, zatrzymujący przepływ wody
- automatyczne przełączanie na strumień laminarny
- regulowany ogranicznik strumienia przepływu
- obrotowa wylewka, kąt obrotu 360°
- zabezpieczenie przed przepływem zwrotnym
- giętkie węże przyłączeniowe
- metalowy zestaw montażowy
- osobne kanały wodne - brak kontaktu wody z ołowiem i niklem
- maksymalne natężenie przepływu (przy 3 barach): 9 l/min



## 32 294 DC2 ZEDRA JEDNOUCHWYTOWA BATERIA ZLEWOZMYWAKOWA, DN 15



### ELEMENTY ZAMIENNE, lipca 2017 – now

- 1: Dźwignia (Numer zamówienia 48476DC0)
- 2: Śruba pierścienia (Numer zamówienia 48517000)
- 3: Głowica (Numer zamówienia 46374000)
- 4: prysznic zlewozmywakowy (Numer zamówienia 48473DC0)
- 4.1: Regulator strumienia (Numer zamówienia 42622000)
- 4.2: Zawór zwrotny (Numer zamówienia 08565000)
- 4.3: sitko (Numer zamówienia 0676800M)
- 5: flow rate limiter (Numer zamówienia 48303000)
- 6: Wąż prysznicowy (Numer zamówienia 48472000)
- 7: Zestaw montażowy (Numer zamówienia 48477000)
- 8: Płyta stabilizująca (Numer zamówienia 05334000)
- 9: szybkozłączka (Numer zamówienia 46338000)