

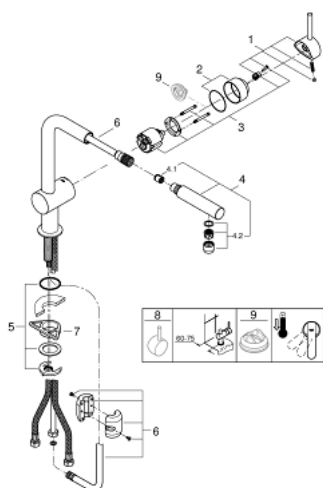
32 168 000 MINTA JEDNOUCHWYTOWA BATERIA ZLEWOZMYWAKOWA, DN 15

ELEMENTY ZAMIENNE, kwietnia 2024 – now

- 1: Dźwignia (Numer zamówienia 46015000)
 - 2: nakładka (Numer zamówienia 46025000)
 - 3: Głowica (Numer zamówienia 46048000)
 - 4: prysznic zlewozmywakowy (Numer zamówienia 46858000)
 - 4.1: Zawór zwrotny (Numer zamówienia 08565000)
 - 4.2: Perlator (Numer zamówienia 13967000)
 - 5: Przeciwzłącze śrubowe (Numer zamówienia 46345000)
 - 6: Wąż do baterii zlewozmywakowych z wyciąganą wylewką z podwójnym strumieniem spłukującym lub z perlatozem (Numer zamówienia 48293000)
 - 7: Płyta stabilizująca (Numer zamówienia 05334000)
 - 8: Ogranicznik temperatury (Numer zamówienia 46375000)*
- Aksesoria opcjonalne

Dla tej listy części zamiennych nie jest dostępny widok rozstrzelony.

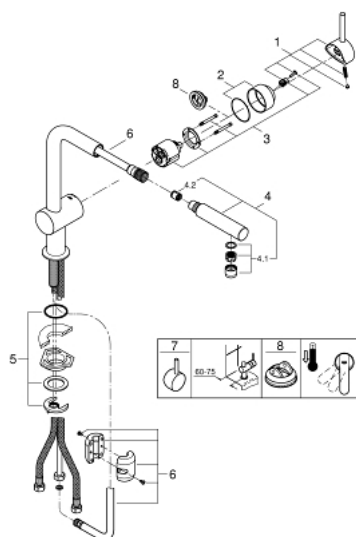
32 168 000 MINTA JEDNOUCHWYTOWA BATERIA ZLEWOZMYWAKOWA, DN 15



ELEMENTY ZAMIENNE, listopada 2019 – kwietnia 2024

- 1: Dźwignia (Numer zamówienia 46015000)
 - 2: nakładka (Numer zamówienia 46025000)
 - 3: Głowica (Numer zamówienia 46048000)
 - 4: prysznic zlewozmywakowy (Numer zamówienia 46858000)
 - 4.1: Zawór zwrotny (Numer zamówienia 08565000)
 - 4.2: Perlator (Numer zamówienia 13967000)
 - 5: Przeciwzłącze śrubowe (Numer zamówienia 46345000)
 - 6: Wąż do baterii zlewozmywakowych z wyciąganą wylewką z podwójnym strumieniem spłukującym lub z perlatozem (Numer zamówienia 48293000)
 - 7: Płyta stabilizująca (Numer zamówienia 05334000)
 - 8: Dźwignia (Numer zamówienia 40684000)*
 - 9: Ogranicznik temperatury (Numer zamówienia 46375000)*
- Aksesoria opcjonalne

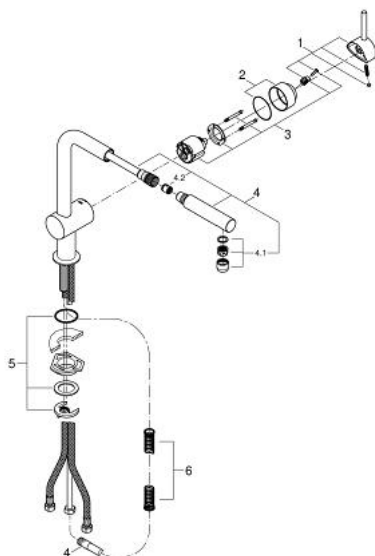
32 168 000 MINTA JEDNOUCHWYTOWA BATERIA ZLEWOZMYWAKOWA, DN 15



ELEMENTY ZAMIENNE, października 2015 – listopada 2019

- 1: Dźwignia (Numer zamówienia 46015000)
 - 2: nakładka (Numer zamówienia 46025000)
 - 3: Głowica (Numer zamówienia 46048000)
 - 4: wylewka (Numer zamówienia 46590000)
 - 4.1: Perlator (Numer zamówienia 13967000)
 - 4.2: Zawór zwrotny (Numer zamówienia 08565000)
 - 5: Przeciwzłazce śrubowe (Numer zamówienia 46345000)
 - 6: Wąż do baterii zlewozmywakowych z wyciąganą wylewką z podwójnym strumieniem spłukującym lub z perlatozem (Numer zamówienia 48293000)
 - 7: Dźwignia (Numer zamówienia 40684000)*
 - 8: Ogranicznik temperatury (Numer zamówienia 46375000)*
- Aksesoria opcjonalne

32 168 000 MINTA JEDNOUCHWYTOWA BATERIA ZLEWOZMYWAKOWA, DN 15



ELEMENTY ZAMIENNE, czerwca 2005 – października 2015

- 1: Dźwignia (Numer zamówienia 46015000)
- 2: nakładka (Numer zamówienia 46025000)
- 3: Głowica (Numer zamówienia 46048000)
- 4: wylewka (Numer zamówienia 46590000)
- 4.1: Perlator (Numer zamówienia 13967000)
- 4.2: Zawór zwrotny (Numer zamówienia 08565000)
- 5: Przeciwzłącze śrubowe (Numer zamówienia 46345000)
- 6: sprężyna cofająca (Numer zamówienia 07240000)