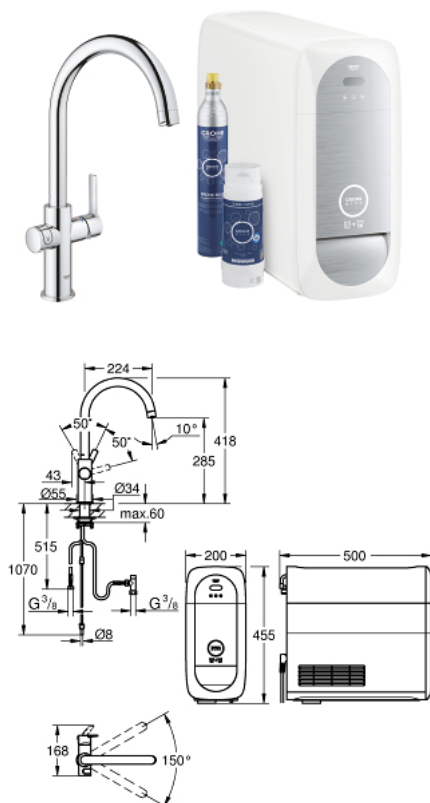


31 883 001 GROHE BLUE HOME ZESTAW STARTOWY Z WYLEWKĄ W KSZTAŁCIE C



OPIS PRODUKTU (1/2)

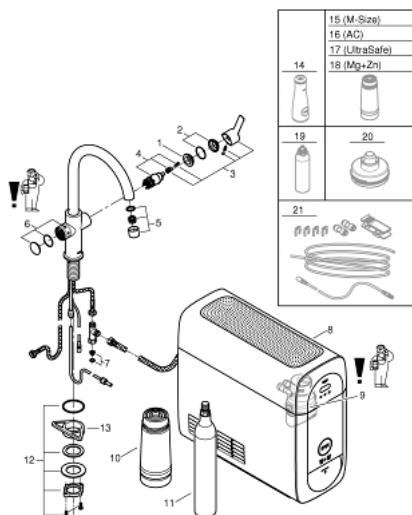
- Colour: chrom
- elementy składowe:
 - GROHE Blue Home jednouchwytywa bateria kuchenna z filtrem do wody
 - montaż jednootworowy
 - wylewka C
 - przycisk umożliwiający uzyskanie trzech rodzajów schłodzonej wody pitnej
 - woda niegazowana, lekko gazowana, gazowana
 - GROHE LongLife trwała powłoka
 - GROHE SilkMove głowica ceramiczna 28 mm
 - obrotowa wylewka, kąt obrotu 150°
 - oddzielne kanały dla wody przefiltrowanej i nieprzefiltrowanej
 - giętkie węże przyłączeniowe
 - GROHE Blue Home jednostka chłodząca
 - dostarcza 3 litry schłodzonej, gazowanej wody na godzinę
 - jednostka chłodząca 180 Watt, 230 V, 50 Hz
 - typ zabezpieczenia IP 21
 - znak CE
 - wymagane otwory wentylacyjne na dnie szafki kuchennej
 - Monitorowanie danych dotyczących zużycia filtra lub butli CO₂ za pomocą aplikacji GROHE Watersystems
 - Przesyłanie danych przez Bluetooth* i WIFI
 - dostępne na urządzeniach Apple** i Android
 - Zasięg Bluetooth (10 m) różni się w zależności od użytych materiałów ściennych i podłogowych między nadajnikiem a odbiornikiem
 - kompatybilny z filtrem GROHE Blue w rozmiarze S i M, z filtrem GROHE Blue z węglem aktywnym oraz filtrem GROHE Blue magnezowo - cynkowym
 - filtr GROHE Blue w rozmiarze S - głowica filtra z elastyczną regulacją twardości wody dla regionów o twardości wody powyżej 9 ° dKH
 - dla regionów o twardości wody poniżej 9 ° dKH należy zamówić filtr z węglem aktywnym 40 547 001
 - GROHE Blue butla CO₂ 425 g

31 883 001 GROHE BLUE HOME ZESTAW STARTOWY Z WYLEWKĄ W KSZTAŁCIE C

OPIS PRODUKTU (2/2)

- Wymagania systemowe Apple iPhone iOS 10.0 lub wyższym Wymagania systemowe Android smartfon z Android 6.0 lub wyższym Urządzenia obsługujące aplikację GROHE Watersystems App*** nie wchodzą w zakres dostawy i należy je zamawiać oddzielnie w autoryzowanym sklepie iTunes firmy Apple lub sklepie Google Play.* Znak słowny Bluetooth i logo są zarejestrowanymi znakami towarowymi firmy Bluetooth SIG, Inc, a użycie tych znaków przez Grohe AG jest na podstawie licencji. Inne znaki i nazwy handlowe należą do ich właścicieli.** Firma Apple, logo Apple, iPod, iPod Touch, iPhone i iTunes są znakami towarowymi firmy Apple Inc, zarejestrowanymi w USA i innych krajach. Firma Apple nie odpowiada za działanie funkcji tego urządzenia ani jego zgodność ze standardami bezpieczeństwa i przepisami prawa.*** Dostępne za darmo w iTunes lub w sklepie Google Play.
- Produkt podłączony zgodnie z rozporządzeniem UE 2023/2854. Informacje przedumowne dostępne na stronie <https://eu-data-act.grohe.com/>

31 883 001 GROHE BLUE HOME ZESTAW STARTOWY Z WYLEWKĄ W KSZTAŁCIE C



ELEMENTY ZAMIENNE, stycznia 2021 – now

- 1: pierścień mocujący (Numer zamówienia 07419000)
 - 2: nakładka (Numer zamówienia 46581000)
 - 3: Dźwignia (Numer zamówienia 46984000)
 - 4: Głowica (Numer zamówienia 46580000)
 - 5: Mousseur GROHE Blue U and C spout (Numer zamówienia 48343000)
 - 6: Jednostka sterująca (Numer zamówienia 46958000)
 - 7: sitko (Numer zamówienia 47576000)
 - 8: Jednostka chłodząca (Numer zamówienia 40711000)
 - 9: Głowica filtra (Numer zamówienia 48344000)
 - 10: Filtr w rozmiarze S (Numer zamówienia 40404001)
 - 11: Zestaw startowy butli CO₂ 425 g (4 sztuki) (Numer zamówienia 40422000)
 - 12: Zestaw mocowań (Numer zamówienia 48384000)
 - 13: Płyta stabilizująca (Numer zamówienia 05334000)
 - 14: Szklana karafka z korkiem (Numer zamówienia 40405001)*
 - 15: Filtr w rozmiarze M (Numer zamówienia 40430001)*
 - 16: Filtr z węglem aktywnym (Numer zamówienia 40547001)*
 - 17: Filtr UltraSafe (Numer zamówienia 40575002)*
 - 18: Filtr Magnez + Cynk (Numer zamówienia 40691002)*
 - 19: Wkład czyszczący (Numer zamówienia 40434001)*
 - 20: Adapter czyszczący (Numer zamówienia 40694000)*
 - 21: Zestaw przedłużek (Numer zamówienia 40843000)*
- Aksesoria opcjonalne