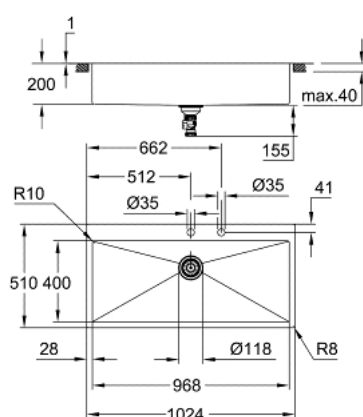


31 586 SD1 K800 ZLEWOZMYWAK ZE STALI SZLACHETNEJ



OPIS PRODUKTU

- Colour: stal szlachetna
- model: K800 120-S 102.4/51 1.0
- typ montażu: na równi z blatem i wpuszczany w blat
- materiał: stal nierdzewna AISI 304 (V2A)
- grubość materiału: 1 mm
- GROHE LongLife trwała powłoka
- wykończenie: Satin Finish
- GROHE Whisper redukcja hałasu
- minimalna długość szafki: 1200 mm
- wymiary: 1024 x 510 mm
- 1 komora: 968 x 400 x 200 mm
- promień zewnętrzny: R3, promień wewnętrzny komory: R10
- GROHE FastFixation system szybkiego montażu
- wycięcie: 1009 x 495 mm (R3)
- wycięcie (montaż na równi z blatem): 1009 x 495 mm (R3) (wymiar 1025 x 511 -R8 głębokość -3,5 mm)
- odpływ: $\text{Ø} 3,5''/90$ mm z koszyczkiem na odpady i automatycznym opróżnianiem
- w komplecie: automatyczny zestaw odpływowy z syfonem, sitko na odpadki, zestaw montażowy
- opcjonalnie: automatyczny odpływ (40 986 SD0)
- ilość uchwytów montażowych w zestawie: 12

31 586 SD1 K800 ZLEWOZMYWAK ZE STALI SZLACHETNEJ

ELEMENTY ZAMIENNE, października 2019 – now

- 1: Korek (Numer zamówienia 42588SD0)
- 2: Pokrętło obrotowe (Numer zamówienia 42586SD0)
- 3: Cover element (Numer zamówienia 42590SD0)

