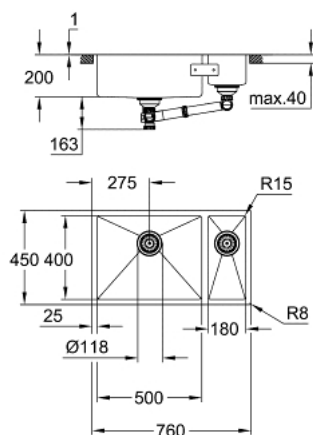


## 31 575 SD1 K700U ZLEWOZMYWAK ZE STALI SZLACHETNEJ



### OPIS PRODUKTU

- Colour: stal szlachetna
- model: K700U 80-S 76/45 1.5 lewostronny
- typ montażu: wpuszczany w blat, na równi z blatem i podblatowy
- materiał: stal nierdzewna AISI 304 (V2A)
- grubość materiału: 1 mm
- GROHE LongLife trwała powłoka
- wykończenie: Satin Finish
- GROHE Whisper redukcja hałasu
- minimalna długość szafki: 800 mm
- wymiary: 760 x 450 mm
- 1 komora: 500 x 400 x 200 mm
- 0,5 komory: 180 x 400 x 140 mm
- GROHE FastFixation system szybkiego montażu
- zlewozmywak montowany po lewej
- wycięcie (montaż podblatowy): 712 x 402 mm (R16)
- wycięcie (montaż nablutowy): 745 x 435 mm (R3)
- wycięcie (montaż na równi z blatem): 745 x 435 mm (R3) (wymiary 761 x 451 -R8 głębokość -3,5 mm)
- odpływ: Ø 3.5"/90 mm z sitkiem na odpadki
- w komplecie: zestaw odpływowy z syfonem, sitko na odpadki, zestaw montażowy
- opcjonalnie: automatyczny odpływ (40 986 SD0)
- ilość uchwytów montażowych w zestawie: 10
- ilość uchwytów montażowych (do montażu podblatowego): 10

## 31 575 SD1 K700U ZLEWOZMYWAK ZE STALI SZLACHETNEJ

**ELEMENTY ZAMIENNE**, maja 2019 – now

1: Korek (Numer zamówienia 42589SD0)

2: Cover element (Numer zamówienia 42590SD0)

