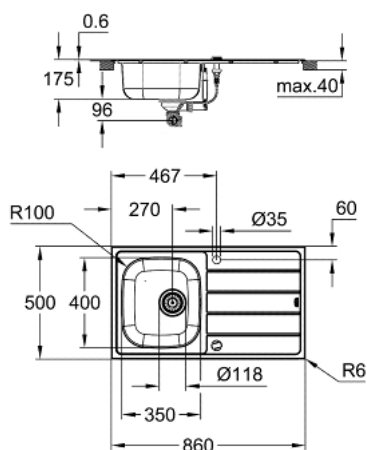


31 552 SD1 K200 ZLEWOZMYWAK ZE STALI SZLACHETNEJ



OPIS PRODUKTU

- Colour: stal szlachetna
- model: K200 45-S 86/50 1.0 odwracalny
- typ montażu: wpuszczany w blat
- materiał: stal nierdzewna AISI 304 (V2A)
- grubość materiału: 0,6 mm ($\pm 0,1$ mm)
- GROHE LongLife trwała powłoka
- wykończenie: Satin Finish
- GROHE Whisper redukcja hałasu
- minimalna długość szafki: 450 mm
- wymiary: 860 x 500 mm
- 1 komora: 350 x 400 x 160 mm
- GROHE FastFixation system szybkiego montażu
- montaż zlewozmywaka możliwy z lewej lub z prawej strony
- wycięcie: 842 x 482 mm
- wycięte otwory: 2 x 35 mm
- odpływ: $\varnothing 3,5$ /90 mm z koszyczkiem na odpady i automatycznym opróżnianiem
- w komplecie: automatyczny zestaw odpływowy z syfonem, sitko na odpadki, zestaw montażowy
- opcjonalnie: automatyczny odpływ (40 986 SD0)
- ilość elementów mocujących zlewozmywak (wpuszczany w blat): 14<br type="_moz" />

31 552 SD1 K200 ZLEWOZMYWAK ZE STALI SZLACHETNEJ

ELEMENTY ZAMIENNE, sierpnia 2019 – now

1: Korek (Numer zamówienia 42588SD0)

2: Pokrętło obrotowe (Numer zamówienia 42587SD0)

