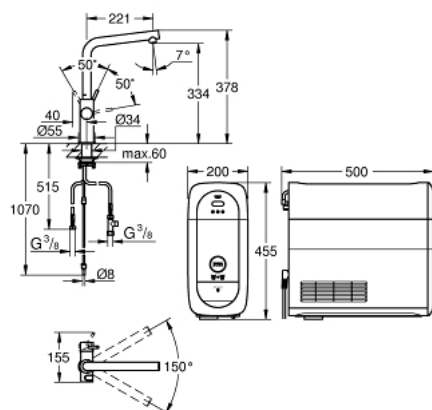


## 31 454 DL1 GROHE BLUE HOME ZESTAW STARTOWY Z WYLEWKĄ W KSZTAŁCIE L



### OPIS PRODUKTU (1/2)

- Colour: brushed warm sunset
- elementy składowe:
  - GROHE Blue Home jednouchwytywa bateria kuchenna z filtrem do wody
  - montaż jednootworowy
  - wylewka L
  - przycisk umożliwiający uzyskanie trzech rodzajów schłodzonej wody pitnej
  - woda niegazowana, lekko gazowana, gazowana
  - GROHE LongLife trwała powłoka
  - GROHE SilkMove głowica ceramiczna 28 mm
  - obrotowa wylewka, kąt obrotu 150°
  - oddzielne kanały dla wody przefiltrowanej i nieprzefiltrowanej
  - giętkie węże przyłączeniowe
  - GROHE Blue Home jednostka chłodząca
  - dostarcza 3 litry schłodzonej wody na godzinę
  - jednostka chłodząca 180 Watt, 230 V, 50 Hz
  - poziom hałasu w trybie czuwania 44 dB(A)
  - typ zabezpieczenia IP 21
  - znak CE
  - wymagane otwory wentylacyjne na dnie szafki kuchennej
  - Monitorowanie danych dotyczących zużycia filtra lub butli CO<sub>2</sub> za pomocą aplikacji GROHE Watersystems
  - powiadomienia Push o niskiej pojemności filtra oraz butli CO<sub>2</sub>
  - Przesyłanie danych przez Bluetooth\* i WIFI
  - dostępne na urządzeniach Apple\*\* i Android
  - Zasięg Bluetooth (10 m) różni się w zależności od użytych materiałów ściennych i podłogowych między nadajnikiem a odbiornikiem
  - filtr GROHE Blue w rozmiarze S - głowica filtra z elastyczną regulacją twardości wody dla regionów o twardości wody powyżej 9 ° dKH
  - dla regionów o twardości wody poniżej 9 ° dKH należy zamówić filtr z węglem aktywnym 40 547 001
  - Pasujące filtry: filtr GROHE Blue w rozmiarze S, M, filtr GROHE Blue z węglem aktywnym, filtr GROHE Blue UltraSafe i GROHE Blue Magnez+Cynk
  - GROHE Blue butla CO<sub>2</sub> 425 g

## 31 454 DL1 GROHE BLUE HOME ZESTAW STARTOWY Z WYLEWKĄ W KSZTAŁCIE L

### OPIS PRODUKTU (2/2)

- Wymagania systemowe Apple iPhone z systemem iOS 14.0 lub nowszym  
Wymagania systemowe Androida Smartfon z systemem Android 10.0 lub nowszym  
Urządzenia mobilne i aplikacja GROHE Watersystems\*\*\* nie są uwzględnione i należy je kupić u autoryzowanego sprzedawcy/sprzedawcy Apple/iTunes lub w sklepie Google Play.\*Znak słowny i logo Bluetooth są zastrzeżonymi znakami towarowymi firmy Bluetooth SIG, Inc. i podlegają licencji w przypadku ich używania przez firmę GROHE AG. Inne znaki towarowe i nazwy handlowe należą do ich odpowiednich właścicieli.\*\*Apple, logo Apple, iPod, iPod Touch, iPhone i iTunes są znakami towarowymi firmy Apple Inc., zarejestrowanymi w Stanach Zjednoczonych i innych krajach. Apple nie ponosi odpowiedzialności za działanie tego urządzenia ani za jego zgodność z normami bezpieczeństwa i przepisami.\*\*\*Dostępne bezpłatnie w iTunes lub Google Play Store
- Produkt zawiera element, który jest oznaczony jako substancja niebezpieczna. Szczegółowe informacje dostępne są w karcie produktu. Karty bezpieczeństwa dostępne są na stronie <https://www.grohe.com/en-GB/learn-discover/resources-downloads/legal-compliance-materials/safety-data-sheets>
- Produkt podłączony zgodnie z rozporządzeniem UE 2023/2854. Informacje przedumowne dostępne na stronie <https://eu-data-act.grohe.com/>