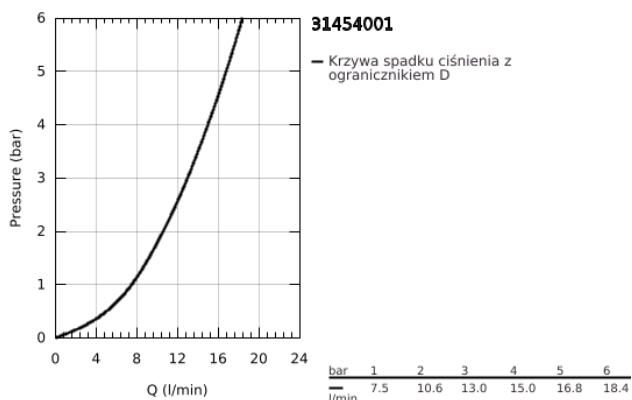
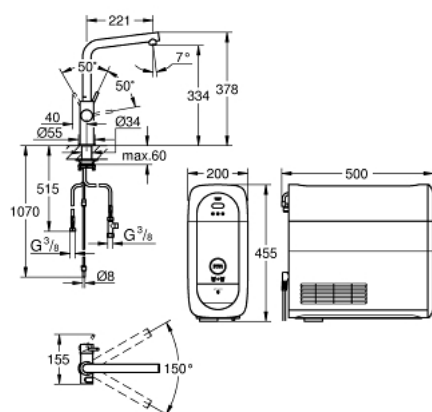


31 454 001 GROHE BLUE HOME ZESTAW STARTOWY Z WYLEWKĄ W KSZTAŁCIE L



OPIS PRODUKTU (1/2)

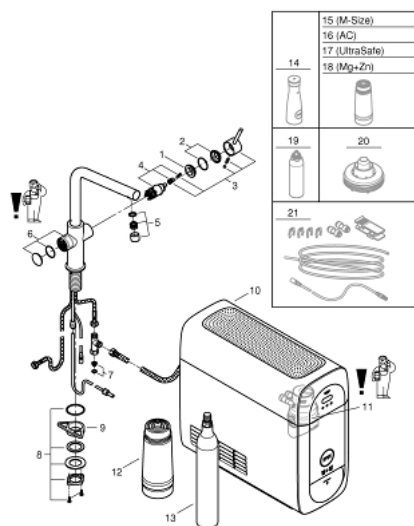
- Colour: chrom
- elementy składowe:
 - GROHE Blue Home jednouchwytywa bateria kuchenna z filtrem do wody
 - montaż jednootworowy
 - wylewka L
 - przycisk umożliwiający uzyskanie trzech rodzajów schłodzonej wody pitnej
 - woda niegazowana, lekko gazowana, gazowana
 - GROHE LongLife trwała powłoka
 - GROHE SilkMove głowica ceramiczna 28 mm
 - obrotowa wylewka, kąt obrotu 150°
 - oddzielne kanały dla wody przefiltrowanej i nieprzefiltrowanej
 - giętkie węże przyłączeniowe
 - GROHE Blue Home jednostka chłodząca
 - dostarcza 3 litry schłodzonej, gazowanej wody na godzinę
 - jednostka chłodząca 180 Watt, 230 V, 50 Hz
 - poziom hałasu w trybie czuwania 44 dB(A)
 - typ zabezpieczenia IP 21
 - znak CE
 - wymagane otwory wentylacyjne na dnie szafki kuchennej
 - Monitorowanie danych dotyczących zużycia filtra lub butli CO₂ za pomocą aplikacji GROHE Watersystems
 - powiadomienia Push o niskiej pojemności filtra oraz butli CO₂
 - Przesyłanie danych przez Bluetooth* i WIFI
 - dostępne na urządzeniach Apple** i Android
 - Zasięg Bluetooth (10 m) różni się w zależności od użytych materiałów ściennych i podłogowych między nadajnikiem a odbiornikiem
 - filtr GROHE Blue w rozmiarze S - głowica filtra z elastyczną regulacją twardości wody dla regionów o twardości wody powyżej 9 ° dKH
 - dla regionów o twardości wody poniżej 9 ° dKH należy zamówić filtr z węglem aktywnym 40 547 001
 - Pasujące filtry: filtr GROHE Blue w rozmiarze S, M, filtr GROHE Blue z węglem aktywnym, filtr GROHE Blue UltraSafe i GROHE Blue Magnez+Cynk
 - GROHE Blue butla CO₂ 425 g

31 454 001 GROHE BLUE HOME ZESTAW STARTOWY Z WYLEWKĄ W KSZTAŁCIE L

OPIS PRODUKTU (2/2)

- Wymagania systemowe Apple iPhone z systemem iOS 14.0 lub nowszym
Wymagania systemowe Androida Smartfon z systemem Android 10.0 lub nowszym
Urządzenia mobilne i aplikacja GROHE Watersystems*** nie są uwzględnione i należy je kupić u autoryzowanego sprzedawcy/sprzedawcy Apple/iTunes lub w sklepie Google Play.*Znak słowny i logo Bluetooth są zastrzeżonymi znakami towarowymi firmy Bluetooth SIG, Inc. i podlegają licencji w przypadku ich używania przez firmę GROHE AG. Inne znaki towarowe i nazwy handlowe należą do ich odpowiednich właścicieli.**Apple, logo Apple, iPod, iPod Touch, iPhone i iTunes są znakami towarowymi firmy Apple Inc., zarejestrowanymi w Stanach Zjednoczonych i innych krajach. Apple nie ponosi odpowiedzialności za działanie tego urządzenia ani za jego zgodność z normami bezpieczeństwa i przepisami.***Dostępne bezpłatnie w iTunes lub Google Play Store
- Produkt zawiera element, który jest oznaczony jako substancja niebezpieczna. Szczegółowe informacje dostępne są w karcie produktu. Karty bezpieczeństwa dostępne są na stronie <https://www.grohe.com/en-GB/learn-discover/resources-downloads/legal-compliance-materials/safety-data-sheets>
- Produkt podłączony zgodnie z rozporządzeniem UE 2023/2854. Informacje przedumowne dostępne na stronie <https://eu-data-act.grohe.com/>

31 454 001 GROHE BLUE HOME ZESTAW STARTOWY Z WYLEWKĄ W KSZTAŁCIE L



ELEMENTY ZAMIENNE, października 2021 – now

- 1: pierścień mocujący (Numer zamówienia 07419000)
 - 2: nakładka (Numer zamówienia 46581000)
 - 3: Dźwignia (Numer zamówienia 46957000)
 - 4: Głowica (Numer zamówienia 46580000)
 - 5: Mousseur GROHE Blue L spout (Numer zamówienia 48194000)
 - 6: Jednostka sterująca (Numer zamówienia 46958000)
 - 7: sitko (Numer zamówienia 47576000)
 - 8: Zestaw mocowań (Numer zamówienia 48384000)
 - 9: Płyta stabilizująca (Numer zamówienia 05334000)
 - 10: Jednostka chłodząca (Numer zamówienia 40711001)
 - 11: Głowica filtra (Numer zamówienia 48344000)
 - 12: Filtr w rozmiarze S (Numer zamówienia 40404001)
 - 13: Zestaw startowy butli CO₂ 425 g (4 sztuki) (Numer zamówienia 40422000)
 - 14: Szklana karafka (Numer zamówienia 40405000)*
 - 15: Filtr w rozmiarze M (Numer zamówienia 40430001)*
 - 16: Filtr z węglem aktywnym (Numer zamówienia 40547001)*
 - 17: Filtr UltraSafe (Numer zamówienia 40575001)*
 - 18: Filtr magnezowy (Numer zamówienia 40691001)*
 - 19: Wkład czyszczący (Numer zamówienia 40434001)*
 - 20: Adapter czyszczący (Numer zamówienia 40694000)*
 - 21: Zestaw przedłużeń (Numer zamówienia 40843000)*
- Aksesoria opcjonalne