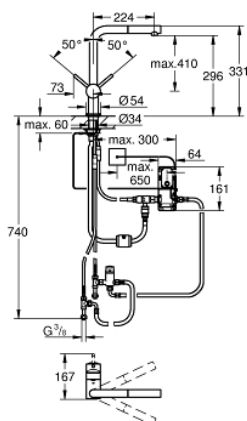
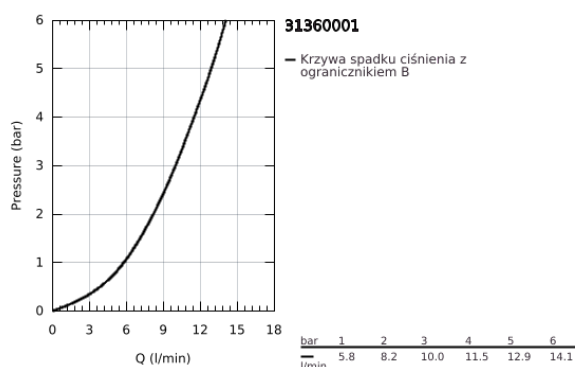


31 360 001 MINTA TOUCH ELEKTRONICZNA JEDNOUCHWYTOWA BATERIA ZLEWOZMYWAKOWA, DN15

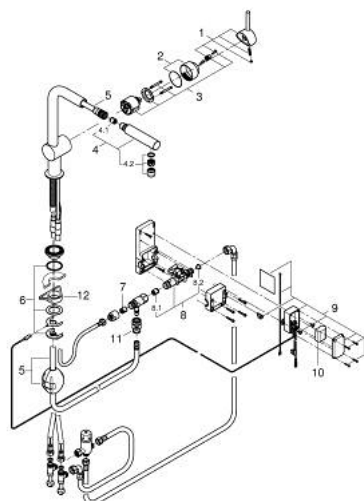


OPIS PRODUKTU

- Colour: chrom
- wylewka L
- montaż jednootworowy
- Touch: uruchomienie przepływu wody przez kontakt ze skórą
- zasilanie bateria 6 V bateria litowa CR-P2
- znak CE
- zawór magnetyczny
- automatyczny wyłącznik bezpieczeństwa po 60 sek. (ustawienie fabryczne)
- klasa ochrony IP 44
- GROHE LongLife trwała powłoka
- GROHE SilkMove głowica ceramiczna 46 mm
- wyciągana wylewka dla większej wygody
- regulowany ogranicznik strumienia przepływu
- obrotowa wylewka, kąt obrotu 360°
- zabezpieczenie przed przepływem zwrotnym
- giętkie węże przyłączeniowe
- system szybkiego montażu
- maksymalne natężenie przepływu (przy 3 barach): 10 l/min



31 360 001 MINTA TOUCH ELEKTRONICZNA JEDNOUCHWYTOWA BATERIA ZLEWOZMYWAKOWA, DN15



ELEMENTY ZAMIENNE, czerwca 2024 – now

- 1: Dźwignia (Numer zamówienia 46015000)
- 2: nakładka (Numer zamówienia 46025000)
- 3: Głowica (Numer zamówienia 46048000)
- 4: prysznic zlewozmywakowy (Numer zamówienia 46858000)
- 4.1: Zawór zwrotny (Numer zamówienia 08565000)
- 4.2: Perlator (Numer zamówienia 13967000)
- 5: Wąż do baterii zlewozmywakowych z wyciąganą wylewką z podwójnym strumieniem spłukującym lub z perlatozem (Numer zamówienia 48293000)
- 6: Przeciwzłazcze śrubowe (Numer zamówienia 46345000)
- 7: Zawór zwrotny (Numer zamówienia 08565000)
- 8: zawór magnetyczny (Numer zamówienia 48213000)
- 8.1: Zawór zwrotny (Numer zamówienia 08565000)
- 8.2: sitko (Numer zamówienia 42395000)
- 9: sterownik (Numer zamówienia 48214000)
- 10: Bateria (Numer zamówienia 42886000)
- 11: szybkozłączka (Numer zamówienia 46338000)
- 12: Płyta stabilizująca (Numer zamówienia 05334000)