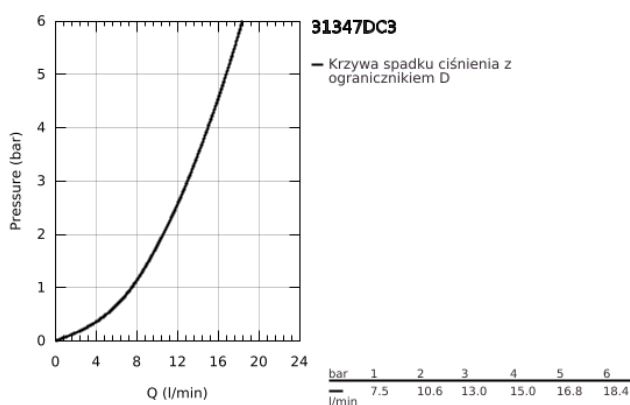
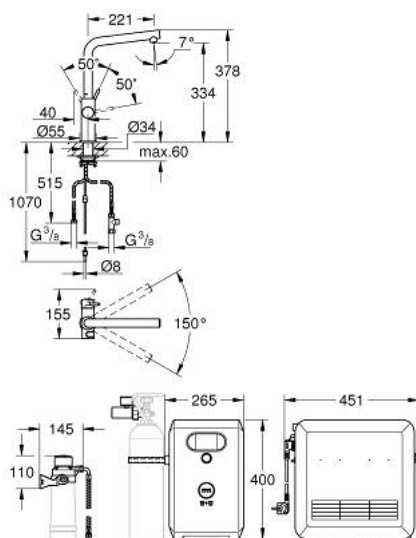


31 347 DC3 GROHE BLUE PROFESSIONAL ZESTAW Z WYLEWKĄ W KSZTAŁCIE L



OPIS PRODUKTU (1/2)

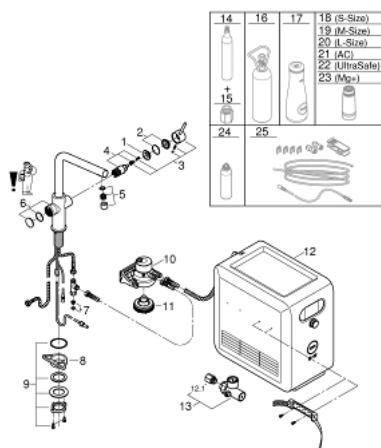
- Colour: stal nierdzewna
- elementy składowe:
 - GROHE Blue jednouchwytywa bateria kuchenna z funkcją filtrowania wody
 - montaż jednootworowy
 - wylewka L
 - przycisk umożliwiający uzyskanie trzech rodzajów schłodzonej wody pitnej
 - woda niegazowana, lekko gazowana, gazowana
 - GROHE LongLife trwała powłoka
 - GROHE SilkMove głowica ceramiczna 28 mm
 - obrotowa wylewka, kąt obrotu 150°
 - oddzielne kanały dla wody przefiltrowanej i nieprzefiltrowanej
 - giętkie węże przyłączeniowe
 - GROHE Blue Professional jednostka chłodząca
 - dostarcza 12 litrów schłodzonej wody na godzinę
 - kolorowy wyświetlacz z pokrętkiem typu "naciśnij i przekreśl"
 - jednostka chłodząca 270 Watt, 230 V, 50 Hz
 - poziom hałasu w trybie czuwania 46 dB(A)
 - typ zabezpieczenia IP 21
 - znak CE
 - wymagane otwory wentylacyjne na dnie szafki kuchennej
 - Monitorowanie danych dotyczących zużycia filtra lub butli CO₂ za pomocą aplikacji GROHE Watersystems
 - powiadomienia Push o niskiej pojemności filtra oraz butli CO₂
 - Przesyłanie danych przez Bluetooth* i WIFI
 - dostępne na urządzeniach Apple** i Android
 - Zasięg Bluetooth (10 m) różni się w zależności od użytych materiałów ściennych i podłogowych między nadajnikiem a odbiornikiem
 - adapter do wkładu czyszczącego 40 434 001
 - głowica filtra z elastyczną regulacją twardości wody
 - wskaźnik ciśnienia CO₂
 - Filtr GROHE Blue, butla CO₂ oraz wkład czyszczący nie są zawarte w zestawie i należy je zamówić osobno. Czyszczenie wymagane przed pierwszym użyciem oraz dwa razy w roku.

31 347 DC3 GROHE BLUE PROFESSIONAL ZESTAW Z WYLEWKĄ W KSZTAŁCIE L

OPIS PRODUKTU (2/2)

- pasujące filtry:- filtr w rozmiarze S, pojemność 600 l w 20° dKH (40 404 001)- filtr w rozmiarze M, pojemność 1500 l w 20° dKH (40 430 001)- filtr w rozmiarze L, pojemność 2500 l w 20° dKH (40 412 001)- filtr z węglem aktywnym, pojemność 3000 l (40 547 001)- filtr magnezowo - cynkowy, pojemność 400 l w 17° dGH (40 691 002)
- Wymagania systemowe Apple iPhone z systemem iOS 14.0 lub nowszym
Wymagania systemowe Androida Smartfon z systemem Android 10.0 lub nowszym
Urządzenia mobilne i aplikacja GROHE Watersystems*** nie są uwzględnione i należy je kupić u autoryzowanego sprzedawcy/sprzedawcy Apple/iTunes lub w sklepie Google Play.*Znak słowny i logo Bluetooth są zastrzeżonymi znakami towarowymi firmy Bluetooth SIG, Inc. i podlegają licencji w przypadku ich używania przez firmę GROHE AG. Inne znaki towarowe i nazwy handlowe należą do ich odpowiednich właścicieli.**Apple, logo Apple, iPod, iPod Touch, iPhone i iTunes są znakami towarowymi firmy Apple Inc., zarejestrowanymi w Stanach Zjednoczonych i innych krajach. Apple nie ponosi odpowiedzialności za działanie tego urządzenia ani za jego zgodność z normami bezpieczeństwa i przepisami.***Dostępne bezpłatnie w iTunes lub Google Play Store
- Produkt podłączony zgodnie z rozporządzeniem UE 2023/2854. Informacje przedumowne dostępne na stronie <https://eu-data-act.grohe.com/>

31 347 DC3 GROHE BLUE PROFESSIONAL ZESTAW Z WYLEWKĄ W KSZTAŁCIE L



ELEMENTY ZAMIENNE, sierpnia 2013 – now

- 1: pierścień mocujący (Numer zamówienia 07419000)
 - 2: nakładka (Numer zamówienia 46581DC0)
 - 3: dźwignia kompletna (Numer zamówienia 46957DC0)
 - 4: Głowica (Numer zamówienia 46580000)
 - 5: Perlator (Numer zamówienia 48194DC0)
 - 6: Jednostka sterująca (Numer zamówienia 46958DC0)
 - 7: sitko (Numer zamówienia 47576000)
 - 8: Płyta stabilizująca (Numer zamówienia 05334000)
 - 9: Zestaw mocowań (Numer zamówienia 48384000)
 - 10: Głowica filtra (Numer zamówienia 64508001)
 - 11: chłodnica i karbonator (Numer zamówienia 40554001)
 - 12: Wskaźnik ciśnienia (Numer zamówienia 46717000)
 - 12.1: CO₂ adapter (Numer zamówienia 40962000)
 - 13: Zestaw startowy butli CO₂ 425 g (4 sztuki) (Numer zamówienia 40422000)*
 - 14: CO₂ adapter (Numer zamówienia 40962000)*
 - 15: Zestaw startowy 2 kg butla CO₂ (Numer zamówienia 40423000)*
 - 16: Szklana karafka (Numer zamówienia 40405000)*
 - 17: Filtr w rozmiarze S (Numer zamówienia 40404001)*
 - 18: Filtr w rozmiarze M (Numer zamówienia 40430001)*
 - 19: Filtr w rozmiarze L (Numer zamówienia 40412001)*
 - 20: Filtr z węglem aktywnym (Numer zamówienia 40547001)*
 - 21: Filtr UltraSafe (Numer zamówienia 40575001)*
 - 22: Filtr magnezowy (Numer zamówienia 40691001)*
 - 23: Wkład czyszczący (Numer zamówienia 40434001)*
 - 24: Adapter czyszczący (Numer zamówienia 40694000)*
 - 25: Zestaw przedłużeń (Numer zamówienia 40843000)*
- Aksesoria opcjonalne