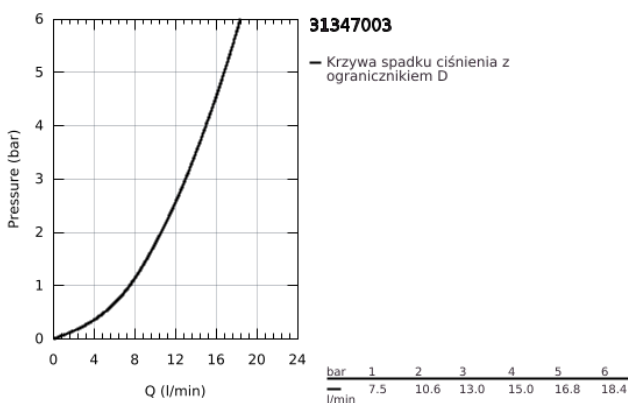
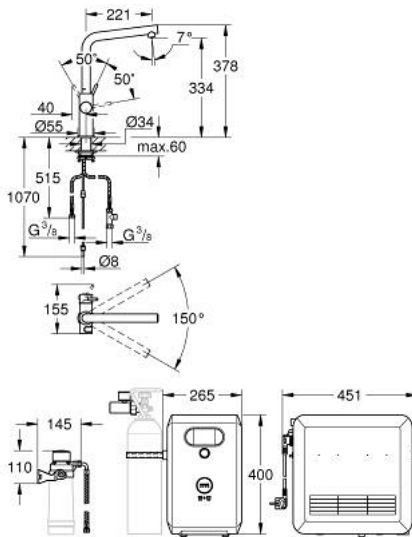


## 31 347 003 GROHE BLUE PROFESSIONAL ZESTAW Z WYLEWKĄ W KSZTAŁCIE L



### OPIS PRODUKTU (1/2)

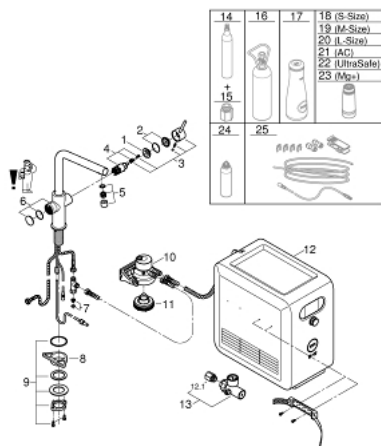
- Colour: chrom
- elementy składowe:
  - GROHE Blue jednouchwytowa bateria kuchenna z funkcją filtrowania wody
  - montaż jednootworowy
  - wylewka L
  - przycisk umożliwiający uzyskanie trzech rodzajów schłodzonej wody pitnej
  - woda niegazowana, lekko gazowana, gazowana
  - GROHE LongLife trwała powłoka
  - GROHE SilkMove głowica ceramiczna 28 mm
  - obrotowa wylewka, kąt obrotu 150°
  - oddzielne kanały dla wody przefiltrowanej i nieprzefiltrowanej
  - giętkie węże przyłączeniowe
  - GROHE Blue Professional jednostka chłodząca
  - dostarcza 12 litrów schłodzonej, gazowanej wody na godzinę
  - kolorowy wyświetlacz z pokrętkiem typu "naciśnij i przekreśl"
  - jednostka chłodząca 270 Watt, 230 V, 50 Hz
  - poziom hałasu w trybie czuwania 46 dB(A)
  - typ zabezpieczenia IP 21
  - znak CE
  - wymagane otwory wentylacyjne na dnie szafki kuchennej
  - Monitorowanie danych dotyczących zużycia filtra lub butli CO<sub>2</sub> za pomocą aplikacji GROHE Watersystems
  - powiadomienia Push o niskiej pojemności filtra oraz butli CO<sub>2</sub>
  - Przesyłanie danych przez Bluetooth\* i WIFI
  - dostępne na urządzeniach Apple\*\* i Android
  - Zasięg Bluetooth (10 m) różni się w zależności od użytych materiałów ściennych i podłogowych między nadajnikiem a odbiornikiem
  - adapter do wkładu czyszczącego 40 434 001
  - wskaźnik ciśnienia CO<sub>2</sub>
  - głowica filtra z elastyczną regulacją twardości wody
  - Filtr GROHE Blue, butla CO<sub>2</sub> oraz wkład czyszczący nie są zawarte w zestawie i należy je zamówić osobno. Czyszczenie wymagane przed pierwszym użyciem oraz dwa razy w roku.

## 31 347 003 GROHE BLUE PROFESSIONAL ZESTAW Z WYLEWKĄ W KSZTAŁCIE L

### OPIS PRODUKTU (2/2)

- pasujące filtry:- filtr w rozmiarze S, pojemność 600 l w 20° dKH (40 404 001)- filtr w rozmiarze M, pojemność 1500 l w 20° dKH (40 430 001)- filtr w rozmiarze L, pojemność 2500 l w 20° dKH (40 412 001)- filtr z węglem aktywnym, pojemność 3000 l (40 547 001)- filtr magnezowo - cynkowy, pojemność 400 l w 17° dGH (40 691 002)
- Wymagania systemowe Apple iPhone z systemem iOS 14.0 lub nowszym  
Wymagania systemowe Androida Smartfon z systemem Android 10.0 lub nowszym  
Urządzenia mobilne i aplikacja GROHE Watersystems\*\*\* nie są uwzględnione i należy je kupić u autoryzowanego sprzedawcy/sprzedawcy Apple/iTunes lub w sklepie Google Play.\*Znak słowny i logo Bluetooth są zastrzeżonymi znakami towarowymi firmy Bluetooth SIG, Inc. i podlegają licencji w przypadku ich używania przez firmę GROHE AG. Inne znaki towarowe i nazwy handlowe należą do ich odpowiednich właścicieli.\*\*Apple, logo Apple, iPod, iPod Touch, iPhone i iTunes są znakami towarowymi firmy Apple Inc., zarejestrowanymi w Stanach Zjednoczonych i innych krajach. Apple nie ponosi odpowiedzialności za działanie tego urządzenia ani za jego zgodność z normami bezpieczeństwa i przepisami.\*\*\*Dostępne bezpłatnie w iTunes lub Google Play Store
- Produkt podłączony zgodnie z rozporządzeniem UE 2023/2854. Informacje przedumowne dostępne na stronie <https://eu-data-act.grohe.com/>

## 31 347 003 GROHE BLUE PROFESSIONAL ZESTAW Z WYLEWKĄ W KSZTAŁCIE L



### ELEMENTY ZAMIENNE, marca 2017 – now

- 1: pierścień mocujący (Numer zamówienia 07419000)
  - 2: nakładka (Numer zamówienia 46581000)
  - 3: dźwignia kompletna (Numer zamówienia 46957000)
  - 4: Głowica (Numer zamówienia 46580000)
  - 5: Perlator (Numer zamówienia 48194000)
  - 6: Jednostka sterująca (Numer zamówienia 46958000)
  - 7: sitko (Numer zamówienia 47576000)
  - 8: Płyta stabilizująca (Numer zamówienia 05334000)
  - 9: Zestaw mocowań (Numer zamówienia 48384000)
  - 10: Głowica filtra (Numer zamówienia 64508001)
  - 11: chłodnica i karbonator (Numer zamówienia 40554001)
  - 12: Wskaźnik ciśnienia (Numer zamówienia 46717000)
  - 12.1: CO<sub>2</sub> adapter (Numer zamówienia 40962000)
  - 13: Zestaw startowy butli CO<sub>2</sub> 425 g (4 sztuki) (Numer zamówienia 40422000)\*
  - 14: CO<sub>2</sub> adapter (Numer zamówienia 40962000)\*
  - 15: Zestaw startowy 2 kg butla CO<sub>2</sub> (Numer zamówienia 40423000)\*
  - 16: Szklana karafka (Numer zamówienia 40405000)\*
  - 17: Filtr w rozmiarze S (Numer zamówienia 40404001)\*
  - 18: Filtr w rozmiarze M (Numer zamówienia 40430001)\*
  - 19: Filtr w rozmiarze L (Numer zamówienia 40412001)\*
  - 20: Filtr z węglem aktywnym (Numer zamówienia 40547001)\*
  - 21: Filtr UltraSafe (Numer zamówienia 40575001)\*
  - 22: Filtr magnezowy (Numer zamówienia 40691001)\*
  - 23: Wkład czyszczący (Numer zamówienia 40434001)\*
  - 24: Adapter czyszczący (Numer zamówienia 40694000)\*
  - 25: Zestaw przedłużek (Numer zamówienia 40843000)\*
- Aksesoria opcjonalne