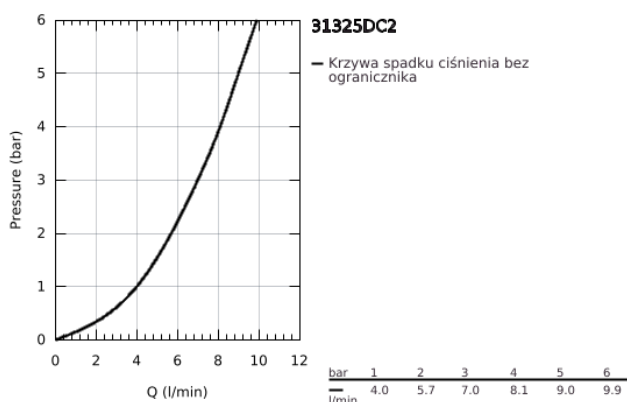
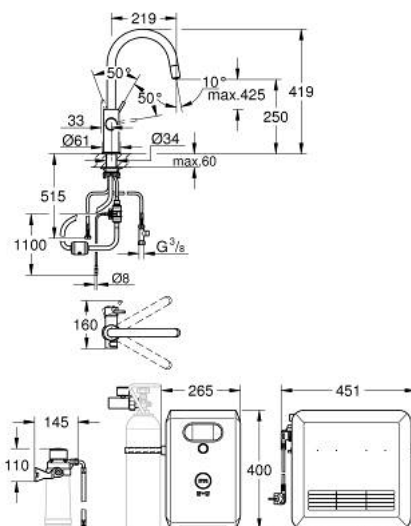


## 31 325 DC2 GROHE BLUE PROFESSIONAL ZESTAW Z WYCIĄGANĄ WYLEWKĄ W KSZTAŁCIE C



### OPIS PRODUKTU (1/2)

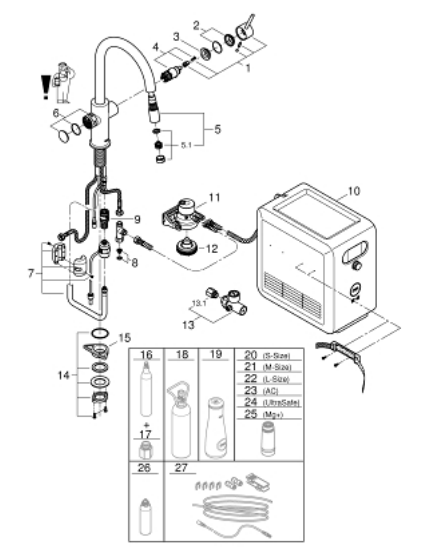
- Colour: stal nierdzewna
- elementy składowe:
  - GROHE Blue jednouchwytowa bateria kuchenna z funkcją filtrowania wody
  - montaż jednootworowy
  - wylewka C
  - przycisk umożliwiający uzyskanie trzech rodzajów schłodzonej wody pitnej
  - woda niegazowana, lekko gazowana, gazowana
  - GROHE LongLife trwała powłoka
  - GROHE SilkMove głowica ceramiczna 28 mm
  - wyciągana wylewka dla większej wygody
  - obrotowa wylewka, kąt obrotu 360°
  - oddzielne kanały dla wody przefiltrowanej i nieprzefiltrowanej
  - giętkie węże przyłączeniowe
  - GROHE Blue Professional jednostka chłodząca
  - dostarcza 12 litrów schłodzonej, gazowanej wody na godzinę
  - kolorowy wyświetlacz z pokrętkiem typu "naciśnij i przekręć"
  - jednostka chłodząca 270 Watt, 230 V, 50 Hz
  - poziom hałasu w trybie czuwania 46 dB(A)
  - typ zabezpieczenia IP 21
  - znak CE
  - wymagane otwory wentylacyjne na dnie szafki kuchennej
  - Monitorowanie danych dotyczących zużycia filtra lub butli CO<sub>2</sub> za pomocą aplikacji GROHE Watersystems
  - powiadomienia Push o niskiej pojemności filtra oraz butli CO<sub>2</sub>
  - Przesyłanie danych przez Bluetooth\* i WIFI
  - dostępne na urządzeniach Apple\*\* i Android
  - Zasięg Bluetooth (10 m) różni się w zależności od użytych materiałów ściennych i podłogowych między nadajnikiem a odbiornikiem
  - adapter do wkładu czyszczącego 40 434 001
  - wskaźnik ciśnienia CO<sub>2</sub>
  - głowica filtra z elastyczną regulacją twardości wody

## 31 325 DC2 GROHE BLUE PROFESSIONAL ZESTAW Z WYCIĄGANĄ WYLEWKĄ W KSZTAŁCIE C

### OPIS PRODUKTU (2/2)

- Filtr GROHE Blue, butla CO2 oraz wkład czyszczący nie są zawarte w zestawie i należy je zamówić osobno. Czyszczenie wymagane przed pierwszym użyciem oraz dwa razy w roku.
- pasujące filtry:- filtr w rozmiarze S, pojemność 600 l w 20° dKH (40 404 001)- filtr w rozmiarze M, pojemność 1500 l w 20° dKH (40 430 001)- filtr w rozmiarze L, pojemność 2500 l w 20° dKH (40 412 001)- filtr z węglem aktywnym, pojemność 3000 l (40 547 001)- filtr magnezowo - cynkowy, pojemność 400 l w 17° dGH (40 691 002)
- Wymagania systemowe Apple iPhone z systemem iOS 14.0 lub nowszym Wymagania systemowe Androida Smartfon z systemem Android 10.0 lub nowszym Urządzenia mobilne i aplikacja GROHE Watersystems\*\*\* nie są uwzględnione i należy je kupić u autoryzowanego sprzedawcy/sprzedawcy Apple/iTunes lub w sklepie Google Play.\*Znak słowny i logo Bluetooth są zastrzeżonymi znakami towarowymi firmy Bluetooth SIG, Inc. i podlegają licencji w przypadku ich używania przez firmę GROHE AG. Inne znaki towarowe i nazwy handlowe należą do ich odpowiednich właścicieli.\*\*Apple, logo Apple, iPod, iPod Touch, iPhone i iTunes są znakami towarowymi firmy Apple Inc., zarejestrowanymi w Stanach Zjednoczonych i innych krajach. Apple nie ponosi odpowiedzialności za działanie tego urządzenia ani za jego zgodność z normami bezpieczeństwa i przepisami.\*\*\*Dostępne bezpłatnie w iTunes lub Google Play Store
- Produkt podłączony zgodnie z rozporządzeniem UE 2023/2854. Informacje przedumowne dostępne na stronie <https://eu-data-act.grohe.com/>

## 31 325 DC2 GROHE BLUE PROFESSIONAL ZESTAW Z WYCIĄGANĄ WYLEWKĄ W Kształcie C



### ELEMENTY ZAMIENNE, maja 2018 – now

- 1: dźwignia kompletna (Numer zamówienia 46957DC0)
  - 2: nakładka (Numer zamówienia 46581DC0)
  - 3: pierścień mocujący (Numer zamówienia 07419000)
  - 4: Głowica (Numer zamówienia 46580000)
  - 5: prysznic zlewozmywakowy (Numer zamówienia 48427DC0)
  - 5.1: Perlator (Numer zamówienia 48379DC0)
  - 6: Jednostka sterująca (Numer zamówienia 46958DC0)
  - 7: Hose for pull-out shower (Numer zamówienia 48378000)
  - 8: sitko (Numer zamówienia 47576000)
  - 9: szybkozłączka (Numer zamówienia 46315000)
  - 10: chłodnica i karbonator (Numer zamówienia 40554001)
  - 11: Głowica filtra (Numer zamówienia 64508001)
  - 12: Wskaźnik ciśnienia (Numer zamówienia 46717000)
  - 12.1: CO<sub>2</sub> adapter (Numer zamówienia 40962000)
  - 13: Zestaw mocowań (Numer zamówienia 48384000)
  - 14: Płyta stabilizująca (Numer zamówienia 05334000)
  - 15: Zestaw startowy butli CO<sub>2</sub> 425 g (4 sztuki) (Numer zamówienia 40422000)\*
  - 16: CO<sub>2</sub> adapter (Numer zamówienia 40962000)\*
  - 17: Zestaw startowy 2 kg butla CO<sub>2</sub> (Numer zamówienia 40423000)\*
  - 18: Szklana karafka (Numer zamówienia 40405000)\*
  - 19: Filtr w rozmiarze S (Numer zamówienia 40404001)\*
  - 20: Filtr w rozmiarze M (Numer zamówienia 40430001)\*
  - 21: Filtr w rozmiarze L (Numer zamówienia 40412001)\*
  - 22: Filtr z węglem aktywnym (Numer zamówienia 40547001)\*
  - 23: Filtr UltraSafe (Numer zamówienia 40575001)\*
  - 24: Filtr magnezowy (Numer zamówienia 40691001)\*
  - 25: Wkład czyszczący (Numer zamówienia 40434001)\*
  - 26: Adapter czyszczący (Numer zamówienia 40694000)\*
  - 27: Zestaw przedłużek (Numer zamówienia 40843000)\*
- Aksesoria opcjonalne