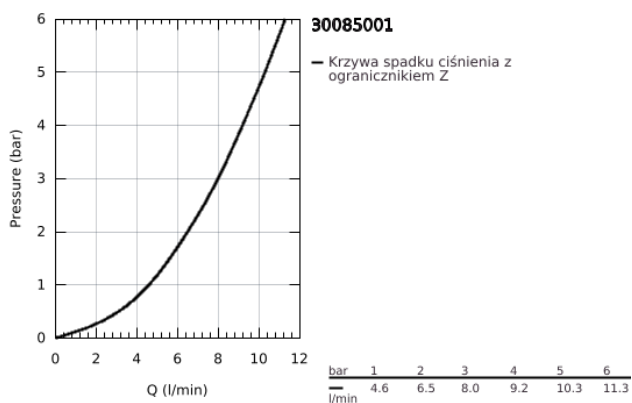
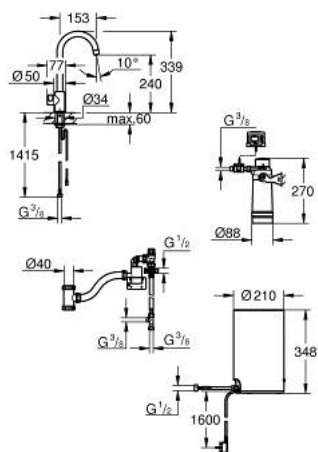


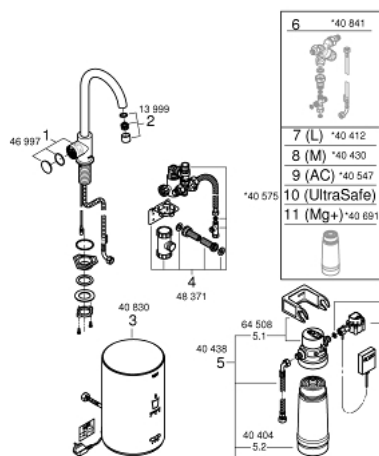
30 085 001 GROHE RED MONO ZAWÓR SZTORCOWY I BOJLER W ROZMIARZE M



OPIS PRODUKTU

- Colour: chrom
- elementy składowe:
 - GROHE Red Mono zawór sztorcowy
 - montaż jednootworowy
 - wylewka C
 - GROHE ChildLock przycisk uruchamiający wrzącą wodę
- Certyfikowane przez TÜV, potrójne, elektroniczne zabezpieczenie przed przypadkowym uruchomieniem
- GROHE LongLife trwała powłoka
- izolowana wylewka, zakres obrotu 150°
- przyłącze do podgrzewacza GROHE Red
- GROHE Red bojler w rozmiarze M
- podgrzewacz pojemnościowy do wody gorącej
- 3 litry wrzącej wody 100° C
- całkowita pojemność 4 litry
- wymagane ciśnienie: 1-7 bar
- z elastycznym przewodem przyłączeniowym i odpływem do wrzącej wody
- znak CE
- napięcie zasilania 230 V 50 Hz
- pobór mocy 2100W
- pobór mocy w spoczynku 15W
- klasa energetyczna A
- zestaw z filtrem S
- dla ochrony kotła przed osadzaniem się kamienia
- wydajność 600 L w 20° dKH
- jednostka pomiaru natężenia przepływu w zestawie

30 085 001 GROHE RED MONO ZAWÓR SZTORCOWY I BOJLER W ROZMIARZE M



ELEMENTY ZAMIENNE, sierpnia 2013 – now

- 1: Jednostka sterująca (Numer zamówienia 46997000)
 - 2: Perlator (Numer zamówienia 13999000)
 - 3: Boiler Size M (Numer zamówienia 40830001)
 - 4: Safety group (Numer zamówienia 48371000)
 - 5: Zestaw z filtrem S (Numer zamówienia 40438001)
 - 5.1: Głowica filtra (Numer zamówienia 64508001)
 - 5.2: Filtr w rozmiarze S (Numer zamówienia 40404001)
 - 6: Zawór mieszający (Numer zamówienia 40841001)*
 - 7: Filtr w rozmiarze L (Numer zamówienia 40412001)*
 - 8: Filtr w rozmiarze M (Numer zamówienia 40430001)*
 - 9: Filtr z węglem aktywnym (Numer zamówienia 40547001)*
 - 10: Filtr UltraSafe (Numer zamówienia 40575001)*
 - 11: Filtr magnezowy (Numer zamówienia 40691001)*
- Aksesoria opcjonalne