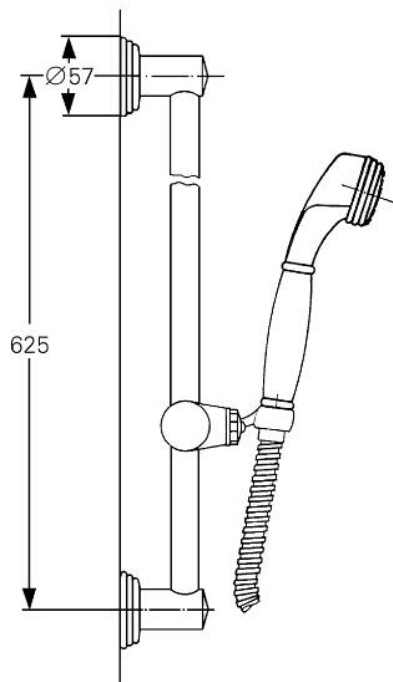


28 887 AG0 SINFONIA ZESTAW PRYSZNICOWY, DN 15

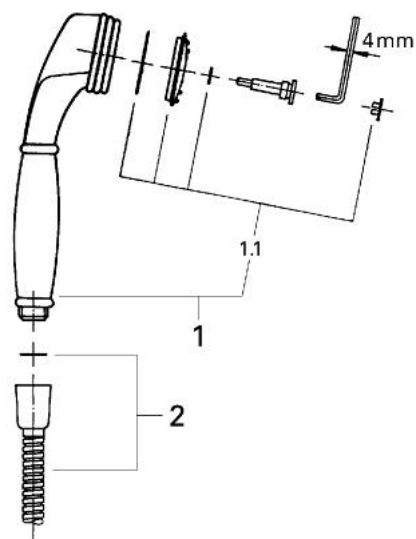


OPIS PRODUKTU

- Colour: aranja/gold
- prysznic ręczny
- GROHE SpeedClean system przeciw osadom wapiennym
- wąż prysznicowy 1500 mm (28 143 000)
- drążek ścienny 600 mm
- GROHE LongLife trwała powłoka



28 887 AG0 SINFONIA ZESTAW PRYSZNICOWY, DN 15



ELEMENTY ZAMIENNE, stycznia 1992 – now

- 1: prysznic ręczny, DN 15 (Numer zamówienia 28359AG0)
- 1.1: denko prysznicza z systemem SpeedClean (Numer zamówienia 45792XX0)
- 2: Wąż prysznicowy (Numer zamówienia 28151AG0)
- 3: Ślizgacz (Numer zamówienia 45752G00)
- 3.1: uchwyt prysznicza (Numer zamówienia 45753G00)
- 4: konsola (Numer zamówienia 45800AG0)
- 4.1: Rozeta (Numer zamówienia 45688G00)