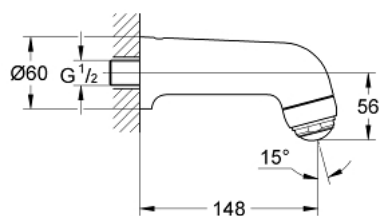


28 089 000 RELEXA PLUS 30 PRYSZNIC GÓRNY DLA SPORTOWCÓW

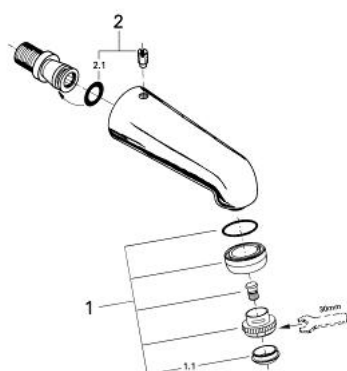


OPIS PRODUKTU

- Colour: chrom
- wersja wandaloodporna
- zabezpieczony przed kradzieżą
- gwint przyłącza 1/2"
- wysięg 148 mm
- GROHE LongLife trwała powłoka
- regulowane natężenie przepływu
- od 5 do 35 l/min



28 089 000 RELEXA PLUS 30 PRYSZNIC GÓRNY DLA SPORTOWCÓW



21 150
18.05.04
Vwal

28.089

ELEMENTY ZAMIENNE, stycznia 1979 – now

1: denko prysznica (Numer zamówienia 45130000)

2: wkręt bez łba M8 x 16 (Numer zamówienia 45137000)

2.1: O-ring Ø22 x Ø3 (Numer zamówienia 0128400M)