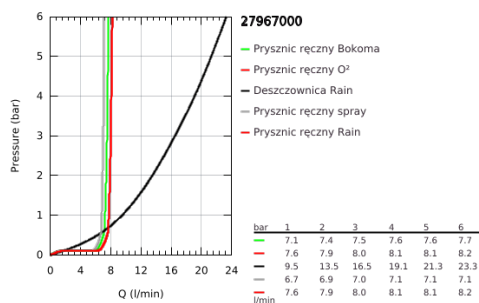
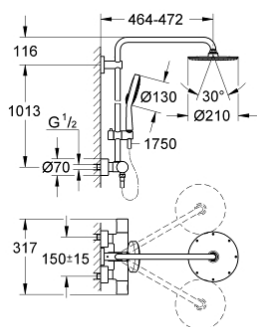


## 27 967 000 RAINSHOWER SYSTEM 210 SYSTEM PRYSZNICOWY Z TERMOSTATEM DO MONTAŻU ŚCIENNEGO

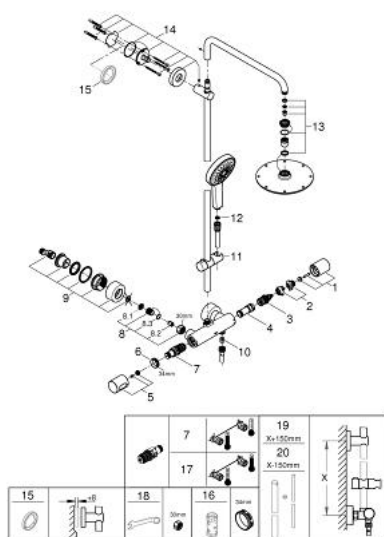


### OPIS PRODUKTU

- Colour: chrom
- elementy składowe:
  - poziome obrotowe ramię 450 mm
  - termostat natynkowy z funkcją Aquadimmer
  - przełącznik: deszczownica/ prysznic ręczny
  - deszczownica Rainshower Cosmopolitan 210 (28 368 000)
  - materiał: metal
  - z przegubem kulowym
  - kąt obrotu  $\pm 15^\circ$
  - słuchawka prysznicowa Power&Soul Cosmopolitan 130 (27 664 000) 4 rodzaje strumienia: GROHE Rain O2, Rain, Bokoma Spray, Jet
  - z regulacją za pomocą przesuwnej uchwyty prysznicowego (12 140 000)
  - Silverflex wąż prysznicowy 1750 mm 1/2" x 1/2" (28 388)
  - GROHE TurboStat głowica termostatyczna
  - GROHE SafeStop blokada na 38°C
  - GROHE SafeStop Plus w zestawie opcjonalny ogranicznik temperatury 43°C
  - GROHE CoolTouch
  - GROHE DreamSpray perfekcyjny natrysk
  - GROHE One-Click Showering wybór rodzaju strumienia prysznica za pomocą przycisku
  - GROHE LongLife trwała powłoka
  - GROHE SpeedClean system przeciw osadom wapiennym
  - Inner WaterGuide wewnętrzna izolacja chroniąca powierzchnię przed nagrzewaniem
  - przystosowany do podgrzewaczy przepływowych o mocy min. 18 kW
  - min. przepływ 7 l/min.



## 27 967 000 RAINSHOWER SYSTEM 210 SYSTEM PRYSZNICOWY Z TERMOSTATEM DO MONTAŻU ŚCIENNEGO



### ELEMENTY ZAMIENNE, kwietnia 2017 – now

- 1: Aquadimmer handle (Numer zamówienia 47804000)
- 2: ogranicznik (Numer zamówienia 47723000)
- 3: Wielofunkcyjny regulator przepływu (Numer zamówienia 47364000)
- 4: doprowadzenie wody (Numer zamówienia 47887000)
- 5: pokrętło ze skalą (Numer zamówienia 47811000)
- 6: pierścień mocujący (Numer zamówienia 47743000)
- 7: Głowica termostatyczna 1/2" (Numer zamówienia 47439000)
- 8: Zawór zwrotny (Numer zamówienia 47189000)
- 8.1: sitko do zanieczyszczeń (Numer zamówienia 0726400M)
- 8.2: Zawór zwrotny (Numer zamówienia 08565000)
- 8.3: O-ring Ø17 x Ø2 (Numer zamówienia 0305500M)
- 9: Przyłącze S (Numer zamówienia 12693000)
- 10: Zawór zwrotny (Numer zamówienia 08565000)
- 11: Ślizgacz (Numer zamówienia 12140000)
- 12: sitko (Numer zamówienia 0700200M)
- 13: zestaw części zamiennych (Numer zamówienia 45933000)
- 14: mocowanie drążka prysznicowego (Numer zamówienia 48279000)
- 15: Podkładka wyrównująca (Numer zamówienia 27180000)\*
- 16: klucz nasadowy (Numer zamówienia 19332000)\*
- 17: GROHE TurboStat głowica 1/2" (Numer zamówienia 47175000)\*
- 18: klucz specjalny (Numer zamówienia 19377000)\*
- 19: Rura do przebrojenia systemu prysznicowego (Numer zamówienia 48053000)\*
- 20: Rura do przebrojenia systemu prysznicowego (Numer zamówienia 48054000)\*
- 21: Ramię prysznicza do systemów prysznicowych (Numer zamówienia 14047000)\*

Aksesoria opcjonalne