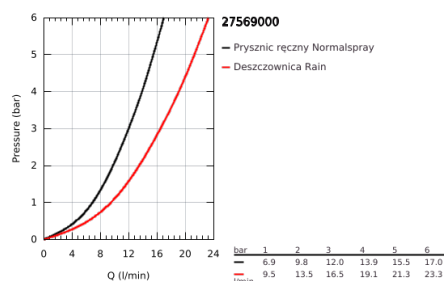
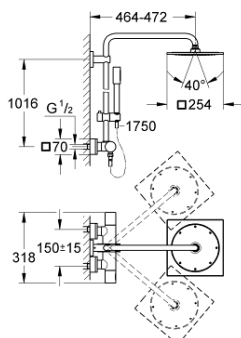


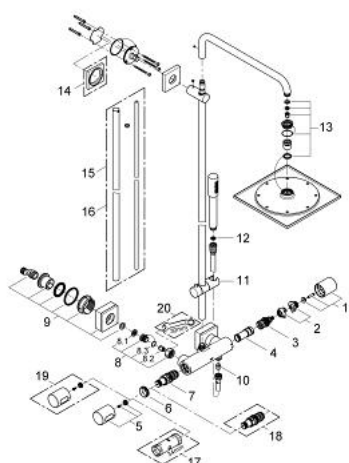
27 569 000 RAINSHOWER F-SERIES SYSTEM 10" SYSTEM PRYSZNICOWY Z TERMOSTATEM DO MONTAŻU ŚCIENNEGO



OPIS PRODUKTU

- Colour: chrom
- elementy składowe:
 - poziome obrotowe ramię 450 mm
 - termostat natynkowy z funkcją Aquadimmer
 - przełącznik: deszczownica/ prysznic ręczny
 - Rainshower F-Series 10" deszczownica (27 271)
 - materiał: metal
 - z przegubem kulowym, o kącie obrotu $\pm 20^\circ$
 - prysznic ręczny Sena (28 034 000)
 - z regulacją za pomocą przesuwnej uchwyty prysznicowego (12 140 000)
- GROHE TurboStat głowica termostaticzna
- GROHE SafeStop blokada na 38°C
- GROHE SafeStop Plus w zestawie opcjonalny ogranicznik temperatury 43°C
- metalowy wąż prysznicowy RotaFlex Metal LongLife 1750 mm (28 025)
- GROHE CoolTouch
- GROHE DreamSpray perfekcyjny natrysk
- GROHE LongLife trwała powłoka
- Inner WaterGuide wewnętrzna izolacja chroniąca powierzchnię przed nagrzewaniem
- przystosowany do podgrzewaczy przepływowych o mocy min. 18 kW
- min. przepływ 7 l/min.

27 569 000 RAINSHOWER F-SERIES SYSTEM 10" SYSTEM PRYSZNICOWY Z TERMOSTATEM DO MONTAŻU ŚCIENNEGO



ELEMENTY ZAMIENNE, kwietnia 2013 – now

- 1: Aquadimmer handle (Numer zamówienia 47804000)
- 2: ogranicznik (Numer zamówienia 47723000)
- 3: Wielofunkcyjny regulator przepływu (Numer zamówienia 47364000)
- 4: doprowadzenie wody (Numer zamówienia 47887000)
- 5: głowka dźwigni kompletna (Numer zamówienia 47803000)
- 6: pierścień mocujący (Numer zamówienia 47743000)
- 7: Głowica termostatyczna 1/2" (Numer zamówienia 47439000)
- 8: Zawór zwrotny (Numer zamówienia 47189000)
- 8.1: sitko do zanieczyszczeń (Numer zamówienia 0726400M)
- 8.2: Zawór zwrotny (Numer zamówienia 08565000)
- 8.3: O-ring Ø17 x Ø2 (Numer zamówienia 0305500M)
- 9: Przyłącze S (Numer zamówienia 47824000)
- 10: Zawór zwrotny (Numer zamówienia 08565000)
- 11: Ślizgacz (Numer zamówienia 12140000)
- 12: sitko (Numer zamówienia 0700200M)
- 13: zestaw części zamiennych (Numer zamówienia 45933000)
- 14: Podkładka wyrównująca (Numer zamówienia 27617000)*
- 15: Rura do przebrojenia systemu prysznicowego (Numer zamówienia 48053000)*
- 16: Rura do przebrojenia systemu prysznicowego (Numer zamówienia 48054000)*
- 17: klucz nasadowy (Numer zamówienia 19332000)*
- 18: GROHE TurboStat głowica 1/2" (Numer zamówienia 47175000)*
- 19: pokrętło ze skalą (Numer zamówienia 47811000)*
- 20: klucz specjalny (Numer zamówienia 19377000)*

Aksesoria opcjonalne