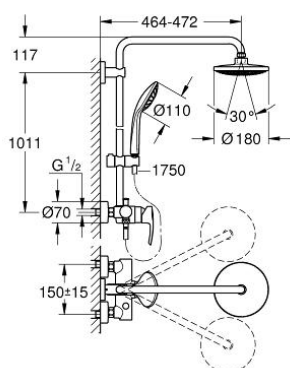


27 473 000 EUPHORIA SYSTEM 180 SYSTEM PRYSZNICOWY Z JEDNOUCHWYTOWĄ BATERIĄ ŚCIENNĄ

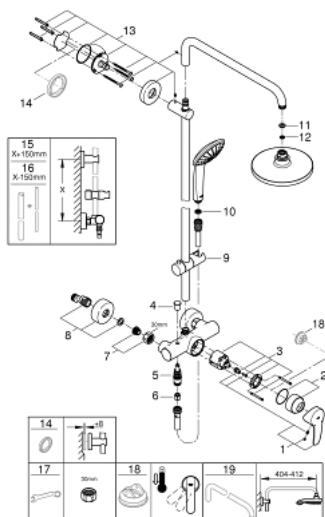


OPIS PRODUKTU

- Colour: chrom
- elementy składowe:
 - poziome obrotowe ramię 450 mm
 - natynkowa jednouchwytowa bateria prysznicowa z przełącznikiem
 - przełącznik: deszczownica/ prysznic ręczny
 - prysznic górny Euphoria Cosmopolitan(27 492 000)
 - chromowana tarcza prysznicza
 - z przegubem kulowym
 - kąt obrotu $\pm 15^\circ$
 - prysznic ręczny Euphoria 110 Massage (27 239)
 - z regulacją za pomocą przesuwnego uchwyty prysznicowego (12 140 000)
 - Silverflex wąż prysznicowy 1750 mm 1/2" x 1/2" (28 388)
 - GROHE EcoJoy ogranicznik przepływu 9,5 l/min
 - GROHE SilkMove głowica ceramiczna 46 mm
 - GROHE DreamSpray perfekcyjny natrysk
 - GROHE LongLife trwała powłoka
 - GROHE SpeedClean system przeciw osadom wapiennym
 - Inner WaterGuide wewnętrzna izolacja chroniąca powierzchnię przed nagrzewaniem
 - TwistStop system zapobiegający skręcaniu węża prysznicowego
 - przystosowany do podgrzewaczy przepływowych o mocy min. 18 kW
 - min. przepływ 7 l/min.
 - min. rekomendowane ciśnienie 1,0 bar



27 473 000 EUPHORIA SYSTEM 180 SYSTEM PRYSZNICOWY Z JEDNOUCHWYTOWĄ BATERIĄ ŚCIENNĄ



ELEMENTY ZAMIENNE, lipca 2017 – now

- 1: Dźwignia (Numer zamówienia 46577000)
- 2: nakładka (Numer zamówienia 46025000)
- 3: Głowica (Numer zamówienia 46048000)
- 4: przycisk przełącznika (Numer zamówienia 65648000)
- 5: Przełącznik (Numer zamówienia 65655000)
- 6: Zawór zwrotny (Numer zamówienia 08565000)
- 7: złącze śrubowe przyłącza 1/2" (Numer zamówienia 45044000)
- 8: Przyłącze S (Numer zamówienia 12662000)
- 9: Ślizgacz (Numer zamówienia 12140000)
- 10: sitko (Numer zamówienia 0700200M)
- 11: uszczelka Ø18,5 x Ø12 x 2 (Numer zamówienia 0138900M)
- 12: sitko (Numer zamówienia 48007000)
- 13: mocowanie drążka prysznicowego (Numer zamówienia 48279000)
- 14: Podkładka wyrównująca (Numer zamówienia 27180000)*
- 15: Rura do przezbroyenia systemu prysznicowego (Numer zamówienia 48054000)*
- 16: Rura do przezbroyenia systemu prysznicowego (Numer zamówienia 48054000)*
- 17: klucz specjalny (Numer zamówienia 19377000)*
- 18: Ogranicznik temperatury (Numer zamówienia 46375000)*
- 19: Ramię prysznica do systemów prysznicowych (Numer zamówienia 14047000)*

Aksesoria opcjonalne