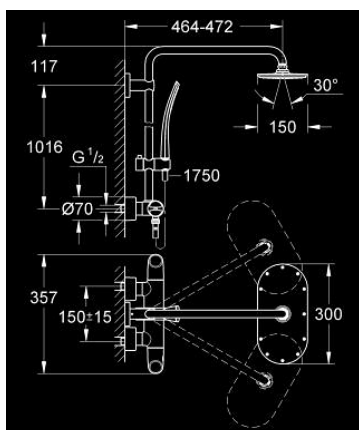


27 472 000 RAINSHOWER SYSTEM VERIS 300 SYSTEM PRYSZNICOWY Z TERMOSTATEM DO MONTAŻU ŚCIENNEGO

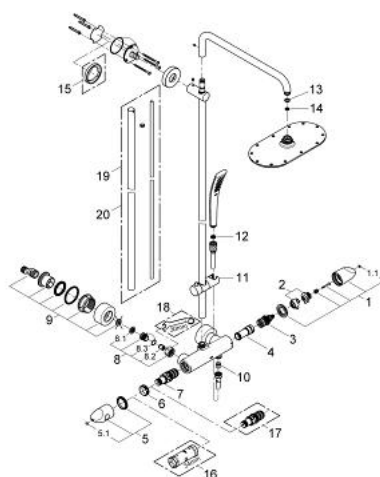


OPIS PRODUKTU

- Colour: chrom
- elementy składowe:
 - poziome obrotowe ramię 450 mm
 - termostat natynkowy z funkcją Aquadimmer
 - przełącznik: deszczownica/ prysznic ręczny
 - prysznic górny Rainshower 310
 - z przegubem kulowym
 - kąt obrotu $\pm 15^\circ$
 - prysznic ręczny Ondus (27 185 000)
 - z regulacją za pomocą przesuwnego uchwytu prysznicowego (12 140 000)
 - metalowy wąż prysznicowy Rotaflex Metal Longlife 1750 mm (28 025)
 - GROHE EcoJoy ogranicznik przepływu 9,5 l/min
 - GROHE TurboStat głowica termostatyczna
 - GROHE SafeStop blokada na 38°C
 - GROHE SafeStop Plus w zestawie opcjonalny ogranicznik temperatury 43°C
 - GROHE CoolTouch
 - GROHE DreamSpray perfekcyjny natrysk
 - GROHE LongLife trwała powłoka
 - GROHE SpeedClean system przeciw osadom wapiennym
 - Inner WaterGuide wewnętrzna izolacja chroniąca powierzchnię przed nagrzewaniem
- przystosowany do podgrzewaczy przepływowych o mocy min. 18 kW
- min. przepływ 7 l/min.



27 472 000 RAINSHOWER SYSTEM VERIS 300 SYSTEM PRYSZNICOWY Z TERMOSTATEM DO MONTAŻU ŚCIENNEGO



ELEMENTY ZAMIENNE, czerwca 2013 – now

- 1: Shut-off handle Aquadimmer (Numer zamówienia 47814000)
 - 1.1: nakładka (Numer zamówienia 4781800M)
 - 2: ogranicznik (Numer zamówienia 47723000)
 - 3: Wielofunkcyjny regulator przepływu (Numer zamówienia 47364000)
 - 4: doprowadzenie wody (Numer zamówienia 47887000)
 - 5: metalowe pokrętko z termostatem (Numer zamówienia 47729000)
 - 5.1: nakładka (Numer zamówienia 4781800M)
 - 6: pierścień mocujący (Numer zamówienia 47743000)
 - 7: Głowica termostatyczna 1/2" (Numer zamówienia 47439000)
 - 8: Zawór zwrotny (Numer zamówienia 47189000)
 - 8.1: sitko do zanieczyszczeń (Numer zamówienia 0726400M)
 - 8.2: Zawór zwrotny (Numer zamówienia 08565000)
 - 8.3: O-ring Ø17 x Ø2 (Numer zamówienia 0305500M)
 - 9: Przyłącze S (Numer zamówienia 12693000)
 - 10: Zawór zwrotny (Numer zamówienia 08565000)
 - 11: Ślizgacz (Numer zamówienia 12140000)
 - 12: sitko (Numer zamówienia 0700200M)
 - 13: uszczelka Ø18,5 x Ø12 x 2 (Numer zamówienia 0138900M)
 - 14: sitko (Numer zamówienia 48007000)
 - 15: Podkładka wyrównująca (Numer zamówienia 27180000)*
 - 16: klucz nasadowy (Numer zamówienia 19332000)*
 - 17: GROHE TurboStat głowica 1/2" (Numer zamówienia 47175000)*
 - 18: klucz specjalny (Numer zamówienia 19377000)*
 - 19: Rura do przebrojenia systemu prysznicowego (Numer zamówienia 48053000)*
 - 20: Rura do przebrojenia systemu prysznicowego (Numer zamówienia 48054000)*
- Aksesoria opcjonalne