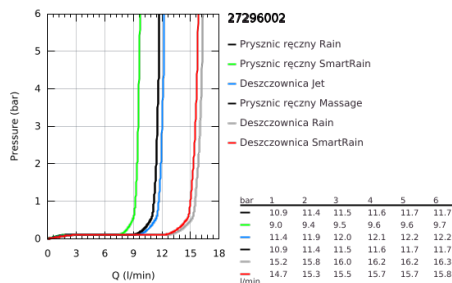
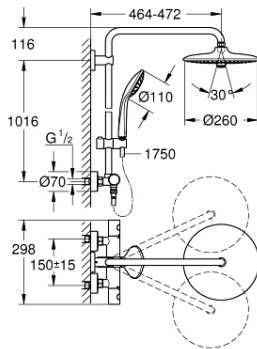


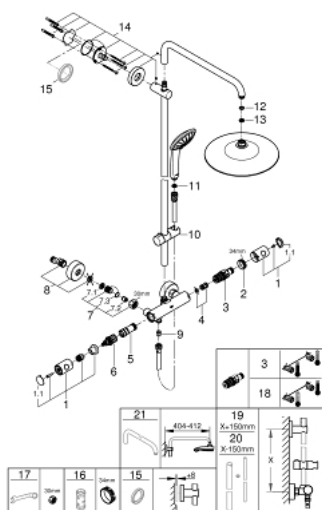
27 296 002 EUPHORIA SYSTEM 260 SYSTEM PRYSZNICOWY Z TERMOSTATEM DO MONTAŻU ŚCIENNEGO



OPIS PRODUKTU

- Colour: chrom
- elementy składowe:
 - poziome obrotowe ramię 450 mm
 - termostat natynkowy z funkcją Aquadimmer
 - przełącznik: deszczownica/ prysznic ręczny
 - deszczownica Euphoria 260 (26 455)
 - strumień Rain, SmartRain, Jet
 - z przegubem kulowym
 - kąt obrotu $\pm 15^\circ$
 - prysznic ręczny Euphoria 110 Massage (27 221)
 - strumień Rain, SmartRain, Massage
 - regulowany uchwyt prysznica
- Silverflex wąż prysznicowy 1750 mm 1/2" x 1/2" (28 388)
- GROHE TurboStat głowica termostaticzna
- GROHE SafeStop blokada na 38°C
- GROHE SafeStop Plus w zestawie opcjonalny ogranicznik temperatury 43°C
- GROHE DreamSpray perfekcyjny natrysk
- GROHE LongLife trwała powłoka
- GROHE SprayDimmer (bezpłynowa redukcja przepływu)
- GROHE SpeedClean system przeciw osadom wapiennym
- Inner WaterGuide wewnętrzna izolacja chroniąca powierzchnię przed nagrzewaniem
- TwistStop system zapobiegający skręcaniu węża prysznicowego
- przystosowany do podgrzewaczy przepływowych o mocy min. 18 kW
- min. przepływ 7 l/min.
- wyposażenie opcjonalne: GROHE EasyReach półka (26 362 LNO); zamawiana osobno

27 296 002 EUPHORIA SYSTEM 260 SYSTEM PRYSZNICOWY Z TERMOSTATEM DO MONTAŻU ŚCIENNEGO



ELEMENTY ZAMIENNE, października 2016 – now

- 1: pokrętło metalowe Costa 1/2" (Numer zamówienia 47984000)
 - 1.1: nakładka (Numer zamówienia 6458500M)
 - 2: pierścień mocujący (Numer zamówienia 47743000)
 - 3: Głowica termostatyczna 1/2" (Numer zamówienia 47439000)
 - 4: tłumik (Numer zamówienia 47398000)
 - 5: doprowadzenie wody (Numer zamówienia 47751000)
 - 6: Wielofunkcyjny regulator przepływu (Numer zamówienia 12433000)
 - 7: Zawór zwrotny (Numer zamówienia 47189000)
 - 7.1: sitko do zanieczyszczeń (Numer zamówienia 0726400M)
 - 7.2: Zawór zwrotny (Numer zamówienia 08565000)
 - 7.3: O-ring Ø17 x Ø2 (Numer zamówienia 0305500M)
 - 8: Przyłącze S (Numer zamówienia 12662000)
 - 9: Zawór zwrotny (Numer zamówienia 08565000)
 - 10: Ślizgacz (Numer zamówienia 12140000)
 - 11: sitko (Numer zamówienia 0700200M)
 - 12: uszczelka Ø18,5 x Ø12 x 2 (Numer zamówienia 0138900M)
 - 13: sitko (Numer zamówienia 48007000)
 - 14: mocowanie drążka prysznicowego (Numer zamówienia 48279000)
 - 15: Podkładka wyrównująca (Numer zamówienia 27180000)*
 - 16: klucz nasadowy (Numer zamówienia 19332000)*
 - 17: klucz specjalny (Numer zamówienia 19377000)*
 - 18: GROHE TurboStat głowica 1/2" (Numer zamówienia 47175000)*
 - 19: Rura do przebrojenia systemu prysznicowego (Numer zamówienia 48053000)*
 - 20: Rura do przebrojenia systemu prysznicowego (Numer zamówienia 48054000)*
 - 21: Ramię prysznicza do systemów prysznicowych (Numer zamówienia 14047000)*
- Aksesoria opcjonalne