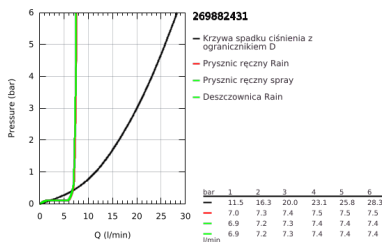
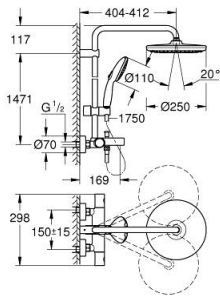
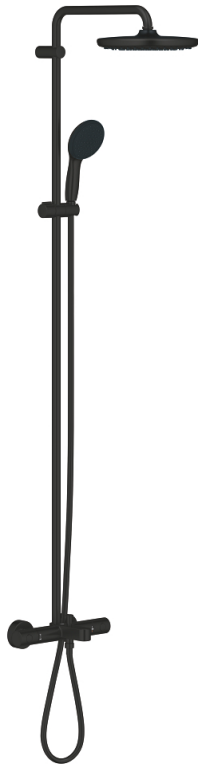


26 988 243 1 VITALIO START SYSTEM 250 SYSTEM WANNOWO-PRYSZNICOWY Z TERMOSTATEM DO MONTAŻU ŚCIENNEGO



OPIS PRODUKTU (1/2)

- Colour: matte black
- elementy składowe:
 - poziome obrotowe ramię 390 mm
 - termostat natynkowy z funkcją Aquadimmer
 - przełącznik: deszczownica/ prysznic ręczny
 - deszczownica Vitalio Start 250
 - rodzaj strumienia: Rain
 - maksymalne natężenie przepływu (przy 3 barach): 7,3 l/min
 - deszczownica z czarną tarczą
 - z przegubem kulowym, kąt obrotu $\pm 10^\circ$
 - wylewka wannowa
 - oddzielny przełącznik do słuchawki prysznicowej
 - słuchawka prysznicowa 2-strumieniowa Vitalio Start 110 (27 946)
 - 2 rodzaje strumienia: Rain, Jet
 - maksymalne natężenie przepływu (przy 3 barach): 7,4 l/min
 - regulowany uchwyt prysznica
 - wąż prysznicowy Vitalioflex Trend 1750 mm 1/2" x 1/2" (28 742)
 - maximum flow rate system (at 3 bar): 7.4 l/min (without bath inlet)
 - GROHE EcoJoy mniejsze zużycie wody
 - GROHE TurboStat głowica termostatyczna
 - GROHE SafeStop blokada na 38°C
 - GROHE SafeStop Plus w zestawie opcjonalny ogranicznik temperatury 43°C
 - GROHE SmartSwitch intuicyjny i łatwy przełącznik ułatwia wybór preferowanego strumienia wody
 - GROHE DreamSpray perfekcyjny natrysk
 - GROHE SpeedClean system przeciw osadom wapiennym
 - Inner WaterGuide wewnętrzna izolacja chroniąca powierzchnię przed nagrzewaniem
 - ShockProof silikonowy pierścień chroniący słuchawkę w razie upadku
 - TwistStop system zapobiegający skręcaniu węża prysznicowego
 - przystosowany do podgrzewaczy przepływowych o mocy min. 18 kW
 - minimalny przepływ 5 l/min

Pure Freude
an Wasser

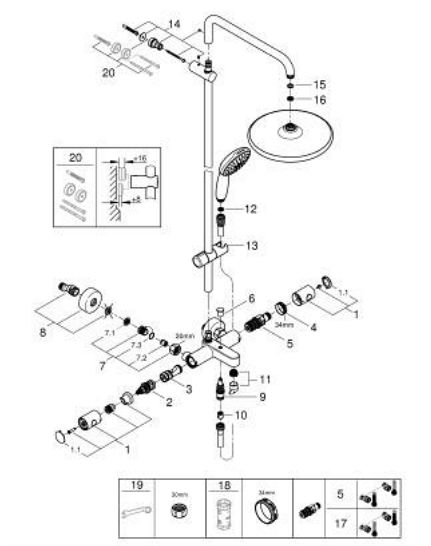


26 988 243 1 VITALIO START SYSTEM 250 SYSTEM WANNOWO-PRYSZNICOWY Z TERMOSTATEM DO MONTAŻU ŚCIENNEGO

OPIS PRODUKTU (2/2)

- opakowanie z otworem
- Wariant produktu: Consumer

26 988 243 1 VITALIO START SYSTEM 250 SYSTEM WANNOWO-PRYSZNICOWY Z TERMOSTATEM DO MONTAŻU ŚCIENNEGO



ELEMENTY ZAMIENNE, lutego 2023 – now

- 1: pokrętło metalowe Costa 1/2" (Numer zamówienia 479842430)
 - 1.1: nakładka (Numer zamówienia 64585243M)
 - 2: Wielofunkcyjny regulator przepływu (Numer zamówienia 47364000)
 - 3: doprowadzenie wody (Numer zamówienia 47887000)
 - 4: pierścień mocujący (Numer zamówienia 47743000)
 - 5: Głowica termostatyczna 1/2" (Numer zamówienia 47439000)
 - 6: przycisk przełącznika (Numer zamówienia 656482430)
 - 7: Zawór zwrotny (Numer zamówienia 471892430)
 - 7.1: sitko do zanieczyszczeń (Numer zamówienia 0726400M)
 - 7.2: Zawór zwrotny (Numer zamówienia 08565000)
 - 7.3: O-ring Ø17 x Ø2 (Numer zamówienia 0305500M)
 - 8: Przyłącze S (Numer zamówienia 126622430)
 - 9: Przełącznik (Numer zamówienia 656552430)
 - 10: Zawór zwrotny (Numer zamówienia 08565000)
 - 11: Perlator (Numer zamówienia 13926000)
 - 12: sitko (Numer zamówienia 0700200M)
 - 13: Ślizgacz (Numer zamówienia 486092430)
 - 14: mocowanie drążka prysznicowego (Numer zamówienia 48423000)
 - 15: uszczelka Ø18,5 x Ø12 x 2 (Numer zamówienia 0138900M)
 - 16: sitko (Numer zamówienia 48007000)
 - 17: GROHE TurboStat głowica 1/2" (Numer zamówienia 47175000)*
 - 18: klucz nasadowy (Numer zamówienia 19332000)*
 - 19: klucz specjalny (Numer zamówienia 19377000)*
 - 20: Podkładka wyrównująca (Numer zamówienia 26496000)*
- Aksesoria opcjonalne