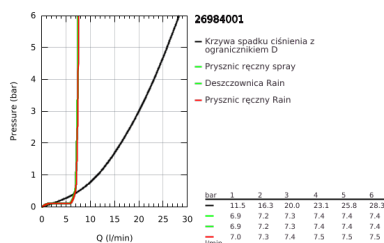
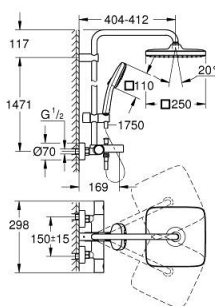
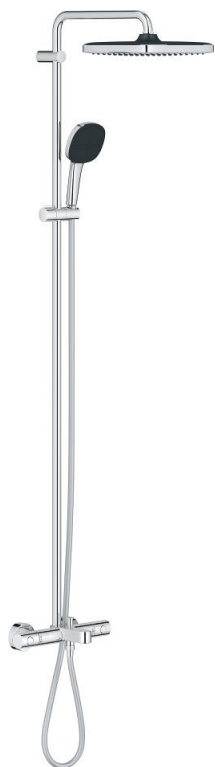


## 26 984 001 VITALIO COMFORT 250 SYSTEM WANNOWO-PRYSZNICOWY Z TERMOSTATEM DO MONTAŻU ŚCIENNEGO



### OPIS PRODUKTU (1/2)

- Colour: chrom
- elementy składowe:
  - poziome obrotowe ramię 390 mm
  - termostat natynkowy z funkcją Aquadimmer
  - przełącznik: deszczownica/ prysznic ręczny
  - deszczownica Vitalio Comfort 250
  - rodzaj strumienia: Rain
  - maksymalne natężenie przepływu (przy 3 barach): 7,3 l/min
  - deszczownica z czarną tarczą
  - z przegubem kulowym, kąt obrotu  $\pm 10^\circ$
  - wylewka wannowa
  - oddzielny przełącznik do słuchawki prysznicowej
  - słuchawka prysznicowa Vitalio Comfort 110 (26 397)
  - 2 rodzaje strumienia: Rain, Jet
  - maksymalne natężenie przepływu (przy 3 barach): 7,4 l/min
  - regulowany uchwyt prysznica
  - wąż prysznicowy VitalioFlex Comfort 1750 mm 1/2" x 1/2" (28 745)
  - maximum flow rate system (at 3 bar): 7.4 l/min (without bath inlet)
  - GROHE EcoJoy mniejsze zużycie wody
  - GROHE TurboStat głowica termostatyczna
  - GROHE SafeStop blokada na 38°C
  - GROHE SafeStop Plus w zestawie opcjonalny ogranicznik temperatury 43°C
  - GROHE SmartSwitch intuicyjny i łatwy przełącznik ułatwia wybór preferowanego strumienia wody
  - GROHE DreamSpray perfekcyjny natrysk
  - GROHE LongLife trwała powłoka
  - GROHE SpeedClean system przeciw osadom wapiennym
  - Inner WaterGuide wewnętrzna izolacja chroniąca powierzchnię przed nagrzewaniem
  - ShockProof silikonowy pierścień chroniący słuchawkę w razie upadku
  - TwistStop system zapobiegający skręcaniu węża prysznicowego
  - przystosowany do podgrzewaczy przepływowych o mocy min. 18 kW

Pure Freude  
an Wasser

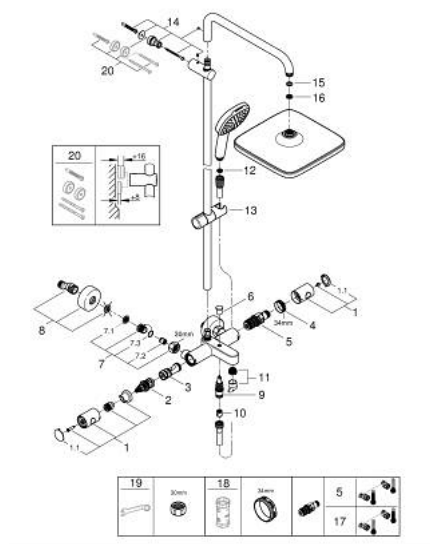


## 26 984 001 **VITALIO COMFORT 250 SYSTEM WANNOWO-PRYSZNICOWY Z TERMOSTATEM DO MONTAŻU ŚCIENNEGO**

### **OPIS PRODUKTU** (2/2)

- minimalny przepływ 5 l/min
- opakowanie z otworem
- GROHE QuickSpanner dostępny tylko dla wariantów w kolorze chrom
- Wariant produktu: Consumer

## 26 984 001 VITALIO COMFORT 250 SYSTEM WANNOWO-PRYSZNICOWY Z TERMOSTATEM DO MONTAŻU ŚCIENNEGO



### ELEMENTY ZAMIENNE, listopada 2021 – now

- 1: pokrętło metalowe Costa 1/2" (Numer zamówienia 47984000)
  - 1.1: nakładka (Numer zamówienia 6458500M)
  - 2: Wielofunkcyjny regulator przepływu (Numer zamówienia 47364000)
  - 3: doprowadzenie wody (Numer zamówienia 47887000)
  - 4: pierścień mocujący (Numer zamówienia 47743000)
  - 5: Głowica termostatyczna 1/2" (Numer zamówienia 47439000)
  - 6: przycisk przełącznika (Numer zamówienia 65648000)
  - 7: Zawór zwrotny (Numer zamówienia 47189000)
  - 7.1: sitko do zanieczyszczeń (Numer zamówienia 0726400M)
  - 7.2: Zawór zwrotny (Numer zamówienia 08565000)
  - 7.3: O-ring Ø17 x Ø2 (Numer zamówienia 0305500M)
  - 8: Przyłącze S (Numer zamówienia 12662000)
  - 9: Przełącznik (Numer zamówienia 65655000)
  - 10: Zawór zwrotny (Numer zamówienia 08565000)
  - 11: Perlator (Numer zamówienia 13926000)
  - 12: sitko (Numer zamówienia 0700200M)
  - 13: Ślizgacz (Numer zamówienia 27723001)
  - 14: mocowanie drążka prysznicowego (Numer zamówienia 48423000)
  - 15: uszczelka Ø18,5 x Ø12 x 2 (Numer zamówienia 0138900M)
  - 16: sitko (Numer zamówienia 48007000)
  - 17: GROHE TurboStat głowica 1/2" (Numer zamówienia 47175000)\*
  - 18: klucz nasadowy (Numer zamówienia 19332000)\*
  - 19: klucz specjalny (Numer zamówienia 19377000)\*
  - 20: Podkładka wyrównująca (Numer zamówienia 26496000)\*
- Aksesoria opcjonalne