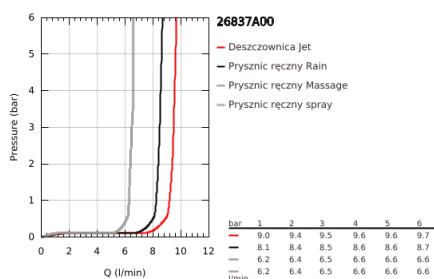


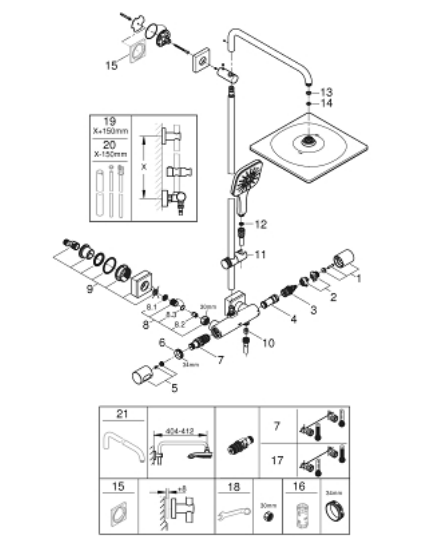
## 26 837 A00 RAINSHOWER SMARTACTIVE 310 CUBE SYSTEM PRYSZNICOWY Z TERMOSTATEM DO MONTAŻU ŚCIENNEGO



### OPIS PRODUKTU

- Colour: hard graphite
- elementy składowe:
  - poziome obrotowe ramię 450 mm
  - termostat natynkowy z funkcją Aquadimmer
  - przełącznik: deszczownica/ prysznic ręczny
  - deszczownica Rainshower Mono 310 Cube
  - maksymalne natężenie przepływu (przy 3 barach): 9,5 l/min
  - z przegubem kulowym
  - kąt obrotu  $\pm 15^\circ$
- Rainshower SmartActive 130 Cube słuchawka prysznicowa
  - maksymalne natężenie przepływu w systemie (przy 3 barach): 8,5 l/min
  - regulowany uchwyt prysznicowy
  - z regulowanym uchwytem na słuchawkę prysznicową
  - Silverflex wąż prysznicowy 1750 mm
  - GROHE EcoJoy mniejsze zużycie wody
  - GROHE TurboStat głowica termostaticzna
  - GROHE SafeStop blokada na 38°C
  - GROHE SafeStop Plus w zestawie opcjonalny ogranicznik temperatury 43°C
- GROHE CoolTouch brak ryzyka oparzeń o gorące powierzchnie
- GROHE DreamSpray perfekcyjny natrysk
- GROHE One-Click Showering wybór rodzaju strumienia prysznicowego za pomocą przycisku
- GROHE LongLife trwała powłoka
- Flexible Installation - (regulowana wysokość górnego mocowania drążka)
- GROHE SpeedClean system przeciw osadom wapiennym
- przystosowany do podgrzewaczy przepływowych o mocy min. 18 kW
- minimalny przepływ 5 l/min
- odporny na korozję mosiądz DR

## 26 837 A00 RAINSHOWER SMARTACTIVE 310 CUBE SYSTEM PRYSZNICOWY Z TERMOSTATEM DO MONTAŻU ŚCIENNEGO



### ELEMENTY ZAMIENNE, lipca 2021 – now

- 1: shut-off handle aquadimmer (Numer zamówienia 47804A00)
- 2: ogranicznik (Numer zamówienia 47723000)
- 3: Wielofunkcyjny regulator przepływu (Numer zamówienia 47364000)
- 4: doprowadzenie wody (Numer zamówienia 47887000)
- 5: temperature control handle (Numer zamówienia 47811A00)
- 6: pierścień mocujący (Numer zamówienia 47743000)
- 7: Głowica termostatyczna 1/2" (Numer zamówienia 47439000)
- 8: Zawór zwrotny (Numer zamówienia 47189A00)
- 8.1: sitko do zanieczyszczeń (Numer zamówienia 0726400M)
- 8.2: Zawór zwrotny (Numer zamówienia 08565000)
- 8.3: O-ring Ø17 x Ø2 (Numer zamówienia 0305500M)
- 9: Przyłącze S (Numer zamówienia 47824A00)
- 10: Zawór zwrotny (Numer zamówienia 08565000)
- 11: Ślizgacz (Numer zamówienia 48424A00)
- 12: sitko (Numer zamówienia 0700200M)
- 13: uszczelka Ø18,5 x Ø12 x 2 (Numer zamówienia 0138900M)
- 14: sitko (Numer zamówienia 48007000)
- 16: klucz nasadowy (Numer zamówienia 19332000)\*
- 17: GROHE TurboStat głowica 1/2" (Numer zamówienia 47175000)\*
- 18: klucz specjalny (Numer zamówienia 19377000)\*

Aksesoria opcjonalne