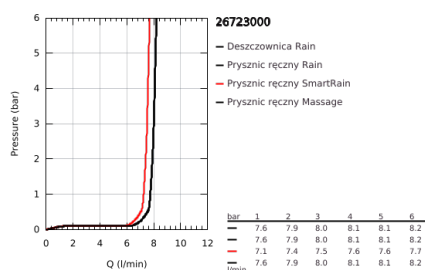
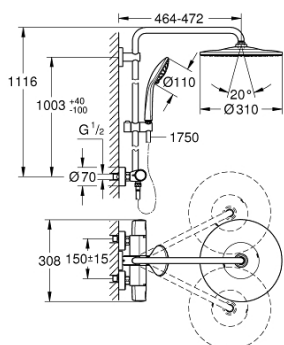


26 723 000 EUPHORIA SYSTEM 310 SYSTEM PRYSZNICOWY Z TERMOSTATEM DO MONTAŻU ŚCIENNEGO



OPIS PRODUKTU (1/2)

- Colour: chrom
- elementy składowe:
 - poziome obrotowe ramię 450 mm
 - termostat natynkowy z funkcją Aquadimmer
 - przełącznik: deszczownica/ prysznic ręczny
 - deszczownica Rainshower Mono 310 (26 562)
 - GROHE PureRain
 - maksymalne natężenie przepływu (przy 3 barach): 8 l/min
 - z przegubem kulowym
 - kąt obrotu $\pm 15^\circ$
 - prysznic ręczny Euphoria 110 Massage (27 239)
 - strumień Rain, Massage, SmartRain
 - maksymalne natężenie przepływu (przy 3 barach): 8 l/min
 - regulowany uchwyt prysznicza
 - Silverflex wąż prysznicowy 1750 mm 1/2" x 1/2" (28 388)
 - maksymalne natężenie przepływu (przy 3 barach): 8 l/min
 - minimalny przepływ 5 l/min
 - GROHE TurboStat głowica termostatyczna
 - GROHE SafeStop blokada na 38°C
 - GROHE SafeStop Plus w zestawie opcjonalny ogranicznik temperatury 43°C
 - GROHE CoolTouch brak ryzyka oparzeń o gorące powierzchnie
 - GROHE MetalGrip ergonomiczne uchwyty
 - GROHE DreamSpray perfekcyjny natrysk
 - GROHE LongLife trwała powłoka
 - GROHE SprayDimmer (bezzastopniowa redukcja przepływu)
 - GROHE EcoJoy mniejsze zużycie wody
 - Flexible Installation - (regulowana wysokość górnego mocowania drążka)
 - Inner WaterGuide wewnętrzna izolacja chroniąca powierzchnię przed nagrzewaniem
 - GROHE SpeedClean system przeciw osadom wapiennym
 - TwistStop system zapobiegający skręcaniu węża prysznicowego
 - przystosowany do podgrzewaczy przepływowych o mocy min. 18 kW

Pure Freude
an Wasser

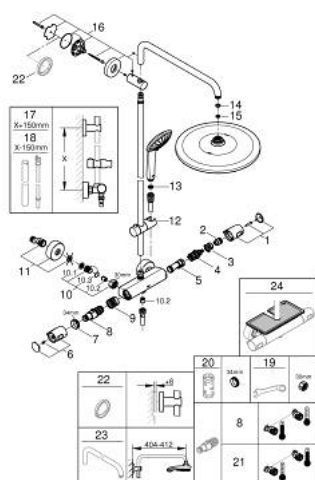


26 723 000 EUPHORIA SYSTEM 310 SYSTEM PRYSZNICOWY Z TERMOSTATEM DO MONTAŻU ŚCIENNEGO

OPIS PRODUKTU (2/2)

- wyposażenie opcjonalne: GROHE EasyReach półka (26 362 LN0);
zamawiana osobno
- Wariant produktu: Professional

26 723 000 EUPHORIA SYSTEM 310 SYSTEM PRYSZNICOWY Z TERMOSTATEM DO MONTAŻU ŚCIENNEGO



ELEMENTY ZAMIENNE, stycznia 2020 – now

- 1: Pokrętło odcinające (Numer zamówienia 47991000)
 - 2: Pierścień oporowy (Numer zamówienia 47986000)
 - 3: Pierścień oporowy (Numer zamówienia 47965000)
 - 4: Wielofunkcyjny regulator przepływu (Numer zamówienia 47364000)
 - 5: doprowadzenie wody (Numer zamówienia 47887000)
 - 6: głowka dźwigni kompletna (Numer zamówienia 47992000)
 - 7: pierścień mocujący (Numer zamówienia 47743000)
 - 8: Głowica termostatyczna 1/2" (Numer zamówienia 47439000)
 - 9: Race (Numer zamówienia 47975000)
 - 10: Zawór zwrotny (Numer zamówienia 47189000)
 - 10.1: sitko do zanieczyszczeń (Numer zamówienia 0726400M)
 - 10.2: Zawór zwrotny (Numer zamówienia 08565000)
 - 10.3: O-ring Ø17 x Ø2 (Numer zamówienia 0305500M)
 - 11: Przyłącze S (Numer zamówienia 12662000)
 - 12: Ślizgacz (Numer zamówienia 12140000)
 - 13: sitko (Numer zamówienia 0700200M)
 - 14: uszczelka Ø18,5 x Ø12 x 2 (Numer zamówienia 0138900M)
 - 15: sitko (Numer zamówienia 48007000)
 - 16: mocowanie drążka prysznicowego (Numer zamówienia 48279000)
 - 17: Rura do przebrojenia systemu prysznicowego (Numer zamówienia 48514000)*
 - 18: Rura do przebrojenia systemu prysznicowego (Numer zamówienia 48515000)*
 - 19: klucz specjalny (Numer zamówienia 19377000)*
 - 20: klucz nasadowy (Numer zamówienia 19332000)*
 - 21: GROHE TurboStat głowica 1/2" (Numer zamówienia 47175000)*
 - 22: Podkładka wyrównująca (Numer zamówienia 27180000)*
 - 23: Ramię prysznica do systemów prysznicowych (Numer zamówienia 14047000)*
 - 24: Półka GROHE EasyReach (Numer zamówienia 26362LN1)*
- Aksesoria opcjonalne