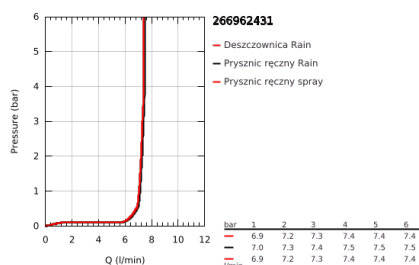
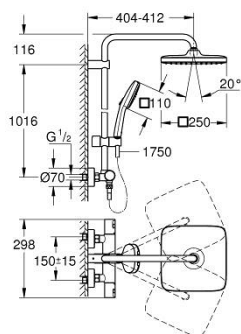


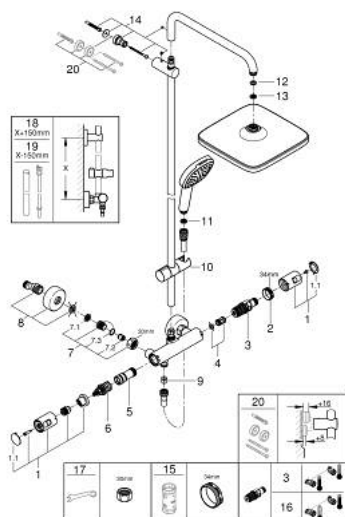
26 696 243 1 VITALIO COMFORT 250 SYSTEM PRYSZNICOWY Z TERMOSTATEM DO MONTAŻU ŚCIENNEGO



OPIS PRODUKTU

- Colour: matte black
- elementy składowe:
 - poziome obrotowe ramię 390 mm
 - termostat natynkowy z funkcją Aquadimmer
 - przełącznik: deszczownica/ prysznic ręczny
 - deszczownica Vitalio Comfort 250
 - rodzaj strumienia: Rain
 - maksymalne natężenie przepływu (przy 3 barach): 7,3 l/min
 - deszczownica z czarną tarczą
 - z przegubem kulowym, kąt obrotu $\pm 10^\circ$
 - słuchawka prysznicowa Vitalio Comfort 110 (26 397)
 - 2 rodzaje strumienia: Rain, Jet
 - maksymalne natężenie przepływu (przy 3 barach): 7,4 l/min
 - regulowany uchwyt prysznicowy
 - wąż prysznicowy Vitalioflex Trend 1750 mm 1/2" x 1/2" (28 742)
 - GROHE EcoJoy mniejsze zużycie wody
 - GROHE TurboStat głowica termostatyczna
 - GROHE SafeStop blokada na 38°C
 - GROHE SafeStop Plus w zestawie opcjonalny ogranicznik temperatury 43°C
 - GROHE SmartSwitch intuicyjny i łatwy przełącznik ułatwia wybór preferowanego strumienia wody
 - GROHE DreamSpray perfekcyjny natrysk
 - GROHE SpeedClean system przeciw osadom wapiennym
 - Inner WaterGuide wewnętrzna izolacja chroniąca powierzchnię przed nagrzewaniem
 - ShockProof silikonowy pierścień chroniący słuchawkę w razie upadku
 - TwistStop system zapobiegający skręcaniu węża prysznicowego
 - przystosowany do podgrzewaczy przepływowych o mocy min. 18 kW
 - maksymalne natężenie przepływu (przy 3 barach): 7,4 l/min
 - minimalny przepływ 5 l/min
 - opakowanie z otworem
 - Wariant produktu: Consumer

26 696 243 1 VITALIO COMFORT 250 SYSTEM PRYSZNICOWY Z TERMOSTATEM DO MONTAŻU ŚCIENNEGO



ELEMENTY ZAMIENNE, lutego 2023 – now

- 1: główka dźwigni kompletna (Numer zamówienia 477282430)
- 1.1: nakładka (Numer zamówienia 64585243M)
- 2: pierścień mocujący (Numer zamówienia 47743000)
- 3: Głowica termostatyczna 1/2" (Numer zamówienia 47439000)
- 4: tłumik (Numer zamówienia 47398000)
- 5: doprowadzenie wody (Numer zamówienia 47751000)
- 6: Wielofunkcyjny regulator przepływu (Numer zamówienia 12433000)
- 7: Zawór zwrotny (Numer zamówienia 471892430)
- 7.1: sitko do zanieczyszczeń (Numer zamówienia 0726400M)
- 7.2: Zawór zwrotny (Numer zamówienia 08565000)
- 7.3: O-ring Ø17 x Ø2 (Numer zamówienia 0305500M)
- 8: Przyłącze S (Numer zamówienia 126622430)
- 9: Zawór zwrotny (Numer zamówienia 08565000)
- 10: Ślizgacz (Numer zamówienia 486092430)
- 11: sitko (Numer zamówienia 0700200M)
- 12: uszczelka Ø18,5 x Ø12 x 2 (Numer zamówienia 0138900M)
- 13: sitko (Numer zamówienia 48007000)
- 14: mocowanie drążka prysznicowego (Numer zamówienia 48423000)
- 15: klucz nasadowy (Numer zamówienia 19332000)*
- 16: GROHE TurboStat głowica 1/2" (Numer zamówienia 47175000)*
- 17: klucz specjalny (Numer zamówienia 19377000)*

Aksesoria opcjonalne