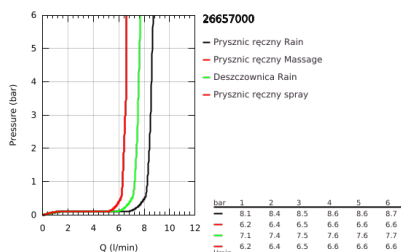
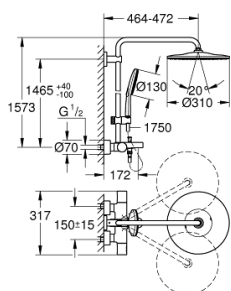
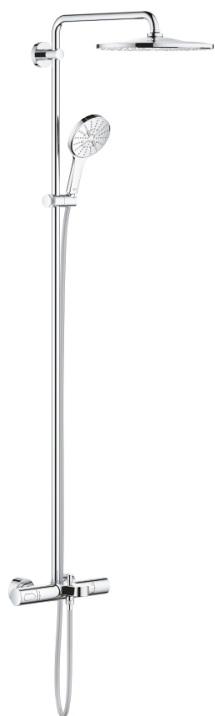


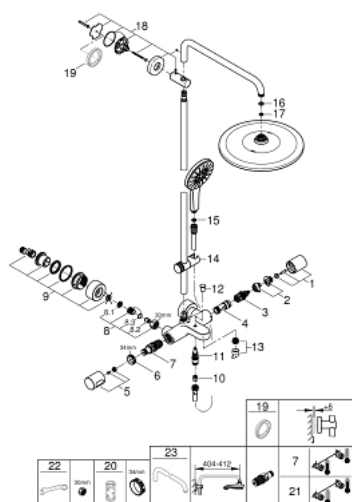
26 657 000 RAINSHOWER SMARTACTIVE 310 SYSTEM WANNOWO-PRYSZNICOWY Z TERMOSTATEM DO MONTAŻU ŚCIENNEGO



OPIS PRODUKTU

- Colour: chrom
- elementy składowe:
 - poziome obrotowe ramię 450 mm
 - termostat natynkowy z funkcją Aquadimmer
 - przełącznik: deszczownica/ prysznic ręczny
 - Rainshower Mono 310 deszczownica
 - maksymalne natężenie przepływu (przy 3 barach): 7,5 l/min
 - z przegubem kulowym
 - kąt obrotu $\pm 15^\circ$
 - wylewka wannowa
 - oddzielny przełącznik do słuchawki prysznicowej
 - Rainshower SmartActive 130 słuchawka prysznicowa
 - maksymalne natężenie przepływu w systemie (przy 3 barach): 8,5 l/min
 - regulowany uchwyt prysznicowa
 - Silverflex wąż prysznicowy 1750 mm
 - maksymalne natężenie przepływu (przy 3 barach): 8,5 l/min (bez wylewki wannowej)
- GROHE TurboStat głowica termostaticzna
- GROHE EcoJoy mniejsze zużycie wody
- GROHE SafeStop blokada na 38°C
- GROHE SafeStop Plus w zestawie opcjonalny ogranicznik temperatury 43°C
- GROHE CoolTouch brak ryzyka oparzeń o gorące powierzchnie
- GROHE DreamSpray perfekcyjny natrysk
- GROHE SmartTip wybór strumienia natrysku przez naciśnięcie pierścienia na słuchawce
- GROHE LongLife trwała powłoka
- Flexible Installation - (regulowana wysokość górnego mocowania drążka)
- GROHE SpeedClean system przeciw osadom wapiennym
- Inner WaterGuide wewnętrzna izolacja chroniąca powierzchnię przed nagrzewaniem
- przystosowany do podgrzewaczy przepływowych o mocy min. 18 kW
- minimalny przepływ 5 l/min

26 657 000 RAINSHOWER SMARTACTIVE 310 SYSTEM WANNOWO-PRYSZNICOWY Z TERMOSTATEM DO MONTAŻU ŚCIENNEGO



ELEMENTY ZAMIENNE, sierpnia 2018 – marca 2021

- 1: Aquadimmer handle (Numer zamówienia 47804000)
 - 2: ogranicznik (Numer zamówienia 47723000)
 - 3: Wielofunkcyjny regulator przepływu (Numer zamówienia 12433000)
 - 4: doprowadzenie wody (Numer zamówienia 47751000)
 - 5: pokrętło ze skalą (Numer zamówienia 47811000)
 - 6: pierścień mocujący (Numer zamówienia 47743000)
 - 7: Głowica termostatyczna 1/2" (Numer zamówienia 47439000)
 - 8: Zawór zwrotny (Numer zamówienia 47189000)
 - 8.1: sitko do zanieczyszczeń (Numer zamówienia 0726400M)
 - 8.2: Zawór zwrotny (Numer zamówienia 08565000)
 - 8.3: O-ring Ø17 x Ø2 (Numer zamówienia 0305500M)
 - 9: Przyłącze S (Numer zamówienia 12693000)
 - 10: Zawór zwrotny (Numer zamówienia 08565000)
 - 11: Przełącznik (Numer zamówienia 65655000)
 - 12: przycisk przełącznika (Numer zamówienia 65648000)
 - 13: Perlator (Numer zamówienia 13926000)
 - 14: Ślizgacz (Numer zamówienia 48424000)
 - 15: sitko (Numer zamówienia 0700200M)
 - 16: uszczelka Ø18,5 x Ø12 x 2 (Numer zamówienia 0138900M)
 - 17: sitko (Numer zamówienia 48007000)
 - 18: mocowanie drążka prysznicowego (Numer zamówienia 48279000)
 - 19: Podkładka wyrównująca (Numer zamówienia 27180000)*
 - 20: klucz nasadowy (Numer zamówienia 19332000)*
 - 21: GROHE TurboStat głowica 1/2" (Numer zamówienia 47175000)*
 - 22: klucz specjalny (Numer zamówienia 19377000)*
 - 23: Ramię prysznicza do systemów prysznicowych (Numer zamówienia 14047000)*
- Aksesoria opcjonalne