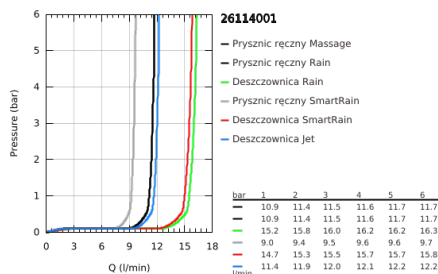
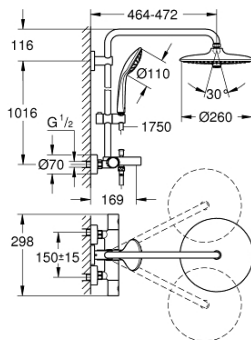


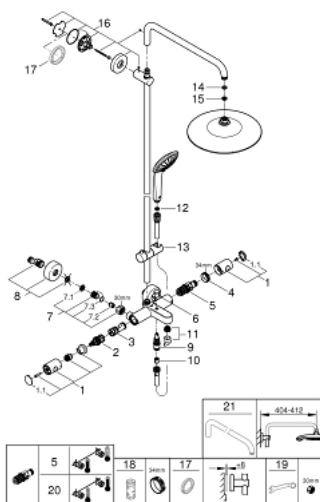
## 26 114 001 EUPHORIA SYSTEM 260 SYSTEM WANNOWO-PRYSZNICOWY Z TERMOSTATEM DO MONTAŻU ŚCIENNEGO



### OPIS PRODUKTU

- Colour: chrom
- z krótkim drążkiem prysznicowym
- elementy składowe:
  - poziome obrotowe ramię 450 mm
  - termostat natynkowy z funkcją Aquadimmer
  - przełącznik: deszczownica/ prysznic ręczny
  - deszczownica Euphoria 260 (26 455)
  - strumień Rain, SmartRain, Jet
- z przegubem kulowym
- kąt obrotu  $\pm 15^\circ$
- wylewka wannowa
- oddzielny przełącznik do słuchawki prysznicowej
- prysznic ręczny Euphoria 110 Massage (27 221)
- strumień Rain, SmartRain, Massage
- regulowany uchwyt prysznicowy
- Silverflex wąż prysznicowy 1750 mm 1/2" x 1/2" (28 388)
- odległość pomiędzy termostatem a górnym mocowaniem ściennym: 1016 mm
- GROHE TurboStat głowica termostatyczna
- GROHE SafeStop blokada na 38°C
- GROHE SafeStop Plus w zestawie opcjonalny ogranicznik temperatury 43°C
- GROHE DreamSpray perfekcyjny natrysk
- GROHE LongLife trwała powłoka
- GROHE SprayDimmer (bezstopniowa redukcja przepływu)
- GROHE SpeedClean system przeciw osadom wapiennym
- Inner WaterGuide wewnętrzna izolacja chroniąca powierzchnię przed nagrzewaniem
- TwistStop system zapobiegający skręcaniu węża prysznicowego
- przystosowany do podgrzewaczy przepływowych o mocy min. 18 kW
- min. przepływ 7 l/min.

## 26 114 001 EUPHORIA SYSTEM 260 SYSTEM WANNOWO-PRYSZNICOWY Z TERMOSTATEM DO MONTAŻU ŚCIENNEGO



### ELEMENTY ZAMIENNE, października 2016 – marca 2021

- 1: pokrętło metalowe Costa 1/2" (Numer zamówienia 47984000)
- 1.1: nakładka (Numer zamówienia 6458500M)
- 2: Wielofunkcyjny regulator przepływu (Numer zamówienia 47364000)
- 3: doprowadzenie wody (Numer zamówienia 47887000)
- 4: pierścień mocujący (Numer zamówienia 47743000)
- 5: Głowica termostatyczna 1/2" (Numer zamówienia 47439000)
- 6: przycisk przełącznika (Numer zamówienia 65648000)
- 7: Zawór zwrotny (Numer zamówienia 47189000)
- 7.1: sitko do zanieczyszczeń (Numer zamówienia 0726400M)
- 7.2: Zawór zwrotny (Numer zamówienia 08565000)
- 7.3: O-ring Ø17 x Ø2 (Numer zamówienia 0305500M)
- 8: Przyłącze S (Numer zamówienia 12662000)
- 9: Przełącznik (Numer zamówienia 65655000)
- 10: Zawór zwrotny (Numer zamówienia 08565000)
- 11: Perlator (Numer zamówienia 13926000)
- 12: sitko (Numer zamówienia 0700200M)
- 13: Ślizgacz (Numer zamówienia 12140000)
- 14: uszczelka Ø18,5 x Ø12 x 2 (Numer zamówienia 0138900M)
- 15: sitko (Numer zamówienia 48007000)
- 16: mocowanie drążka prysznicowego (Numer zamówienia 48279000)
- 17: Podkładka wyrównująca (Numer zamówienia 27180000)\*
- 18: klucz nasadowy (Numer zamówienia 19332000)\*
- 19: klucz specjalny (Numer zamówienia 19377000)\*
- 20: GROHE TurboStat głowica 1/2" (Numer zamówienia 47175000)\*
- 21: Ramię prysznica do systemów prysznicowych (Numer zamówienia 14047000)\*

Akcesoria opcjonalne