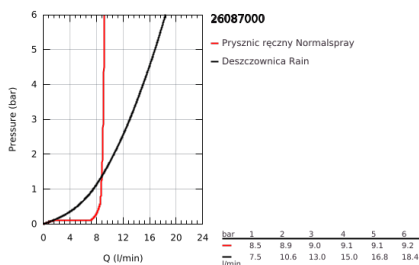
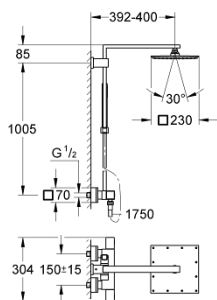


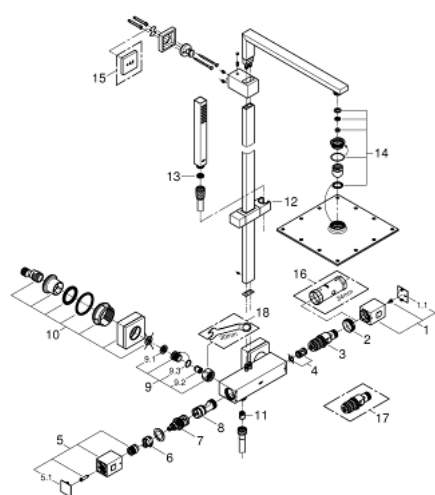
26 087 000 EUPHORIA CUBE SYSTEM 230 SYSTEM PRYSZNICOWY Z TERMOSTATEM DO MONTAŻU ŚCIENNEGO



OPIS PRODUKTU

- Colour: chrom
- elementy składowe:
 - poziome ramię prysznicza 400 mm
 - termostat natynkowy z funkcją Aquadimmer
 - przełącznik: deszczownica/ prysznic ręczny
 - deszczownica Rainshower (27 479 000)
- materiał: metal
- rodzaj strumienia: Rain
- maksymalne natężenie przepływu (przy 3 barach): 13 l/min
- z przegubem kulowym
- kąt obrotu $\pm 15^\circ$
- prysznic ręczny Euphoria Cube (27 699)
- maksymalne natężenie przepływu (przy 3 barach): 9 l/min
- regulowany uchwyt prysznicza
- Silverflex wąż prysznicowy 1750 mm 1/2" x 1/2" (28 388)
- maksymalne natężenie przepływu w systemie (przy 3 barach): 13 l/min
- GROHE TurboStat głowica termostatyczna
- GROHE SafeStop blokada na 38°C
- GROHE SafeStop Plus w zestawie opcjonalny ogranicznik temperatury 43°C
- GROHE DreamSpray perfekcyjny natrysk
- GROHE LongLife trwała powłoka
- GROHE SpeedClean system przeciw osadom wapiennym
- TwistStop system zapobiegający skręcaniu węża prysznicowego
- przystosowany do podgrzewaczy przepływowych o mocy min. 18 kW
- minimalny przepływ 5 l/min

26 087 000 EUPHORIA CUBE SYSTEM 230 SYSTEM PRYSZNICOWY Z TERMOSTATEM DO MONTAŻU ŚCIENNEGO



ELEMENTY ZAMIENNE, stycznia 2013 – now

- 1: Temperature control handle (Numer zamówienia 47958000)
- 1.1: nakładka (Numer zamówienia 4795900M)
- 2: pierścień mocujący (Numer zamówienia 47743000)
- 3: Głowica termostatyczna 1/2" (Numer zamówienia 47439000)
- 4: tłumik (Numer zamówienia 47398000)
- 5: Pokrętło odcinające (Numer zamówienia 47960000)
- 5.1: nakładka (Numer zamówienia 4795900M)
- 6: Pierścień oporowy (Numer zamówienia 47965000)
- 7: Wielofunkcyjny regulator przepływu (Numer zamówienia 12433000)
- 8: doprowadzenie wody (Numer zamówienia 47751000)
- 9: Zawór zwrotny (Numer zamówienia 47189000)
- 9.1: sitko do zanieczyszczeń (Numer zamówienia 0726400M)
- 9.2: Zawór zwrotny (Numer zamówienia 08565000)
- 9.3: O-ring Ø17 x Ø2 (Numer zamówienia 0305500M)
- 10: Przyłącze S (Numer zamówienia 47824000)
- 11: Zawór zwrotny (Numer zamówienia 08565000)
- 12: Ślizgacz (Numer zamówienia 48180000)
- 13: sitko (Numer zamówienia 0700200M)
- 14: zestaw części zamiennych (Numer zamówienia 45933000)
- 15: Podkładka wyrównująca (Numer zamówienia 27933000)*
- 16: klucz nasadowy (Numer zamówienia 19332000)*
- 17: GROHE TurboStat głowica 1/2" (Numer zamówienia 47175000)*
- 18: klucz specjalny (Numer zamówienia 19377000)*

Akcesoria opcjonalne