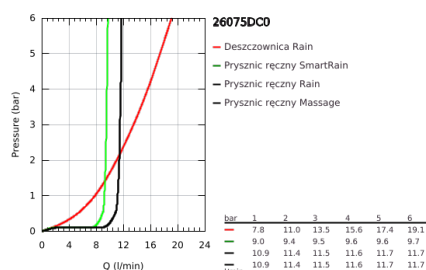


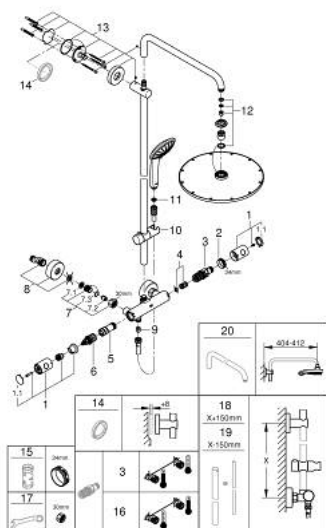
26 075 DC0 EUPHORIA SYSTEM 310 SYSTEM PRYSZNICOWY Z TERMOSTATEM DO MONTAŻU ŚCIENNEGO



OPIS PRODUKTU

- Colour: stal nierdzewna
- elementy składowe:
 - poziome obrotowe ramię 450 mm
 - termostat natynkowy z funkcją Aquadimmer
 - przełącznik: deszczownica/ prysznic ręczny
 - Rainshower Cosmopolitan 310 metalowa deszczownica
 - rodzaj strumienia: Rain
 - maksymalne natężenie przepływu (przy 3 barach): 13,5 l/min
 - z przegubem kulowym
 - kąt obrotu $\pm 15^\circ$
 - słuchawka prysznicowa Euphoria 110 Massage
 - strumień Rain, Massage, SmartRain
 - maksymalne natężenie przepływu (przy 3 barach): 11,5 l/min
 - regulowany uchwyt prysznicza
 - Silverflex wąż prysznicowy 1750 mm 1/2" x 1/2" (28 388)
 - maksymalne natężenie przepływu (przy 3 barach): 13,5 l/min
 - minimalny przepływ 5 l/min
 - GROHE TurboStat głowica termostaticzna
 - GROHE SafeStop blokada na 38°C
 - GROHE SafeStop Plus w zestawie opcjonalny ogranicznik temperatury 43°C
 - GROHE MetalGrip ergonomiczne uchwyty
 - GROHE DreamSpray perfekcyjny natrysk
 - GROHE LongLife trwała powłoka
 - GROHE SprayDimmer (bezstopniowa redukcja przepływu)
 - Inner WaterGuide wewnętrzna izolacja chroniąca powierzchnię przed nagrzewaniem
 - GROHE SpeedClean system przeciw osadom wapiennym
 - TwistStop system zapobiegający skręcaniu węża prysznicowego
 - przystosowany do podgrzewaczy przepływowych o mocy min. 18 kW
 - wyposażenie opcjonalne: GROHE EasyReach półka (26 362 LN0); zamawiana osobno

26 075 DC0 EUPHORIA SYSTEM 310 SYSTEM PRYSZNICOWY Z TERMOSTATEM DO MONTAŻU ŚCIENNEGO



ELEMENTY ZAMIENNE, lipca 2017 – now

- 1: pokrętko metalowe Costa 1/2" (Numer zamówienia 47984DC0)
- 1.1: nakładka (Numer zamówienia 64585DCM)
- 2: pierścień mocujący (Numer zamówienia 47743000)
- 3: Głowica termostatyczna 1/2" (Numer zamówienia 47439000)
- 4: tłumik (Numer zamówienia 47398000)
- 5: doprowadzenie wody (Numer zamówienia 47751000)
- 6: Wielofunkcyjny regulator przepływu (Numer zamówienia 12433000)
- 7: Zawór zwrotny (Numer zamówienia 47189DC0)
- 7.1: sitko do zanieczyszczeń (Numer zamówienia 0726400M)
- 7.2: Zawór zwrotny (Numer zamówienia 08565000)
- 7.3: O-ring Ø17 x Ø2 (Numer zamówienia 0305500M)
- 8: Przyłącze S (Numer zamówienia 12662DC0)
- 9: Zawór zwrotny (Numer zamówienia 08565000)
- 10: Ślizgacz (Numer zamówienia 12140DC0)
- 11: sitko (Numer zamówienia 0700200M)
- 12: zestaw części zamiennych (Numer zamówienia 45933000)
- 13: mocowanie drążka prysznicowego (Numer zamówienia 48279DC0)
- 15: klucz nasadowy (Numer zamówienia 19332000)*
- 16: GROHE TurboStat głowica 1/2" (Numer zamówienia 47175000)*
- 17: klucz specjalny (Numer zamówienia 19377000)*

Aksesoria opcjonalne