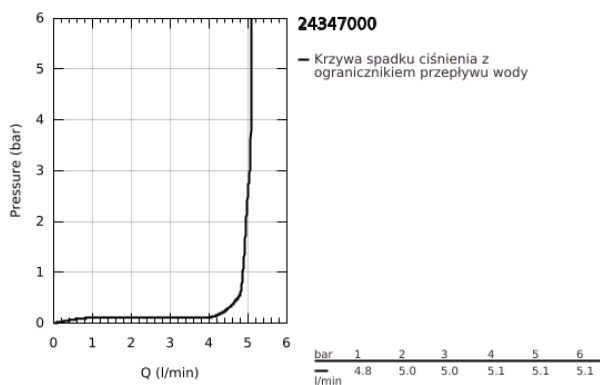
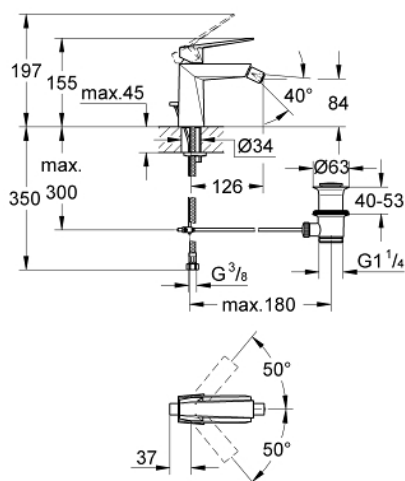


24 347 000 ALLURE BRILLIANT BATERIA BIDETOWA 1/2"

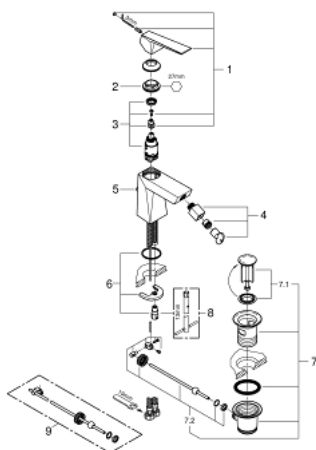


OPIS PRODUKTU

- Colour: chrom
- montaż jednootworowy
- GROHE SilkMove głowica ceramiczna 28 mm
- ogranicznik temperatury
- GROHE LongLife trwała powłoka
- GROHE FastFixation system szybkiego montażu
- perlator z przegubem kulowym
- metalowy zestaw odpływowy z drążkiem pociągającym 1 1/4"
- giętkie węże przyłączeniowe



24 347 000 ALLURE BRILLIANT BATERIA BIDETOWA 1/2"



ELEMENTY ZAMIENNE, października 2021 – now

- 1: Dźwignia (Numer zamówienia 46793000)
 - 2: pierścień mocujący (Numer zamówienia 46715000)
 - 3: Głowica (Numer zamówienia 46580000)
 - 4: Perlator z przegubem kulowym (Numer zamówienia 46791000)
 - 5: Drążek pociągany (Numer zamówienia 46787000)
 - 6: Przeciwwzłazce śrubowe (Numer zamówienia 46249000)
 - 7: Zestaw odpływowy 1 1/4" (Numer zamówienia 28910000)
 - 7.1: Korek (Numer zamówienia 07182000)
 - 7.2: drążek mimośrodowy (Numer zamówienia 07052000)
 - 8: klucz nasadowy (Numer zamówienia 19017000)*
 - 9: drążek mimośrodowy (Numer zamówienia 07341000)*
- Aksesoria opcjonalne