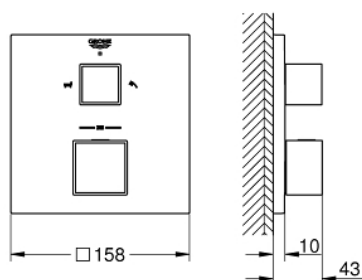
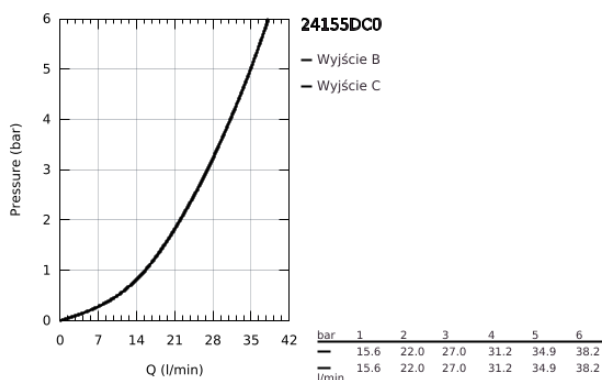


24 155 DC0 GROHTHERM CUBE TERMOSTATYCZNA BATERIA WANNOWA DO OBSŁUGI DWÓCH WYJŚĆ WODY

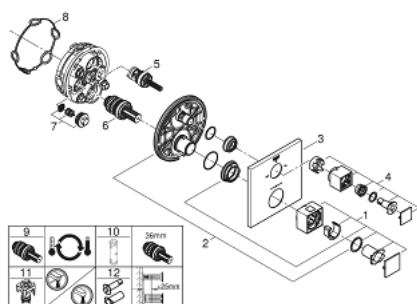


OPIS PRODUKTU

- Colour: stal nierdzewna
- do montażu z elementem podtynkowym (zamawiany osobno): GROHE Rapido SmartBox uniwersalny element montażowy (35 600 000/35 604 000)
- GROHE TurboStat głowica termostaticzna
- GROHE LongLife trwała powłoka
- GROHE FastFixation rozeta ścienna (z uszczelnieniem, zakryte mocowania)
- metalowa rozeta ścienna, regulacja 6°
- nadrukowane symbole wanny i prysznica
- GROHE SafeStop blokada na 38°C
- GROHE SafeStop Plus w zestawie opcjonalny ogranicznik temperatury 43°C / 46°C
- GROHE Aquadimmer: regulacja strumienia przepływu, przełącznik pomiędzy wyjściami wody
- bez elementu podtynkowego 35 600/35 604 (zamawiany osobno)
- wydajność przepływu:wyjście: B = 27 l/min wyjście: C = 30 l/min



24 155 DC0 GROHTHERM CUBE TERMOSTATYCZNA BATERIA WANNOWA DO OBSŁUGI DWÓCH WYJŚĆ WODY



ELEMENTY ZAMIENNE, stycznia 2019 – czerwca 2021

- 1: Temperature control handle (Numer zamówienia 49091DC0)
 - 2: płyta montażowa (Numer zamówienia 49080000)
 - 3: Rozeta (Numer zamówienia 49103DC0)
 - 4: Shut-off handle Aquadimmer (Numer zamówienia 49092DC0)
 - 5: Wielofunkcyjny regulator przepływu (Numer zamówienia 49084000)
 - 6: Głowica termostatyczna 3/4" (Numer zamówienia 49028000)
 - 7: Zawór zwrotny (Numer zamówienia 49085000)
 - 8: uszczelka (Numer zamówienia 48360000)
 - 9: GROHE TurboStat głowica 3/4" (Numer zamówienia 49003000)*
 - 10: klucz nasadowy (Numer zamówienia 49059000)*
 - 11: Zawór serwisowy (Numer zamówienia 1405300M)*
 - 12: Uniwersalny zestaw przedłużeń, 25 mm (Numer zamówienia 14058000)*
- Aksesoria opcjonalne