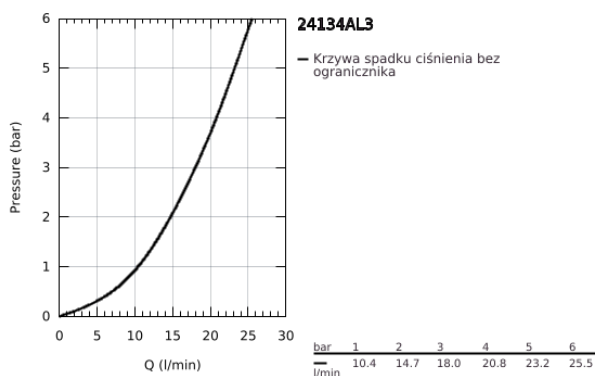
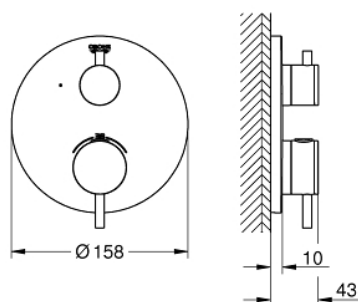


24 134 AL3 ATRIO BATERIA TERMOSTATYCZNA DO OBSŁUGI JEDNEGO WYJŚCIA WODY

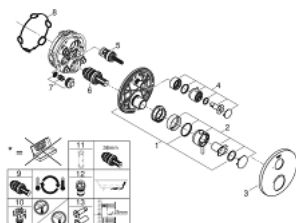


OPIS PRODUKTU

- Colour: brushed hard graphite
- do montażu z elementem podtynkowym (zamawiany osobno): GROHE Rapido SmartBox uniwersalny element montażowy (35 600 000/35 604 000)
- GROHE TurboStat głowica termostaticzna
- GROHE LongLife trwała powłoka
- GROHE FastFixation rozeta ścienna (z uszczelnieniem, zakryte mocowania)
- metalowa rozeta ścienna, regulacja 6°
- GROHE SafeStop blokada na 38°C
- GROHE SafeStop Plus w zestawie opcjonalny ogranicznik temperatury 43°C / 46°C
- wbudowane zawory zwrotne i sitka do zanieczyszczeń
- ceramiczny zawór odcinający 120°
- metalowe pokręta
- wydajność przepływu: wyjście: B = 27 l/min wyjście: C = 30 l/min
- element montażowy zamawiany osobno



24 134 AL3 ATRIO BATERIA TERMOSTATYCZNA DO OBSŁUGI JEDNEGO WYJŚCIA WODY



ELEMENTY ZAMIENNE, stycznia 2018 – now

- 1: płyta montażowa (Numer zamówienia 49080000)
 - 2: Temperature control handle (Numer zamówienia 49089AL0)
 - 3: Rozeta (Numer zamówienia 49073AL0)
 - 4: Shut-off handle Aquadimmer (Numer zamówienia 49090AL0)
 - 5: Wielofunkcyjny regulator przepływu (Numer zamówienia 49084000)
 - 6: Głowica termostatyczna 3/4" (Numer zamówienia 49028000)
 - 7: Zawór zwrotny (Numer zamówienia 49085000)
 - 8: uszczelka (Numer zamówienia 48360000)
 - 9: GROHE TurboStat głowica 3/4" (Numer zamówienia 49003000)*
 - 10: Zawór serwisowy (Numer zamówienia 1405300M)*
 - 11: klucz nasadowy (Numer zamówienia 49059000)*
 - 12: Zabezpieczenie przed przepływem zwrotnym (DIN-EN1717) (Numer zamówienia 14055000)*
 - 13: Uniwersalny zestaw przedłużek, 25 mm (Numer zamówienia 14058000)*
- Aksesoria opcjonalne