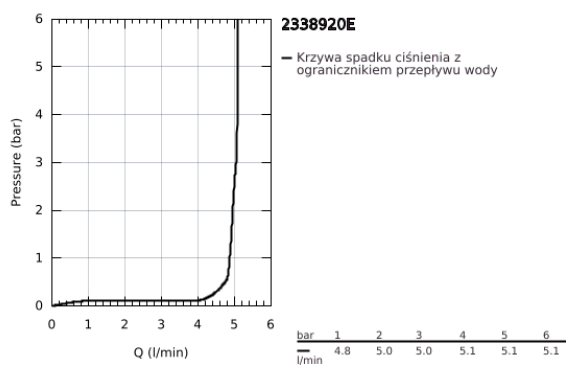
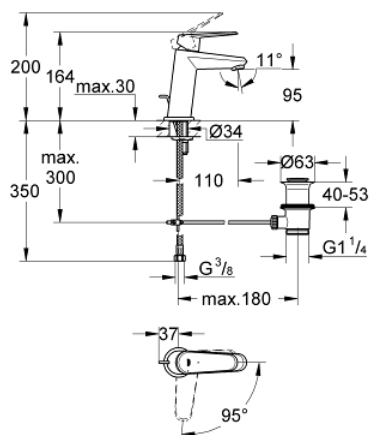


23 389 20E EURODISC COSMOPOLITAN BATERIA UMYWALKOWA, ROZMIAR S

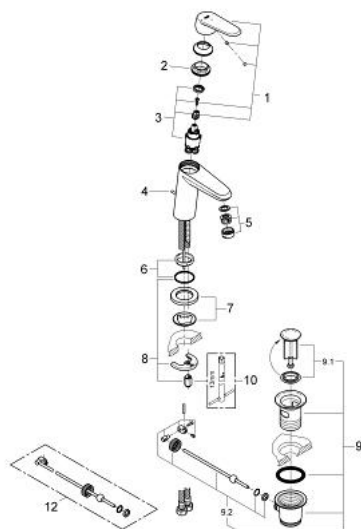


OPIS PRODUKTU

- Colour: chrom
- montaż jednootworowy
- metalowa dźwignia
- GROHE SilkMove głowica ceramiczna 28 mm
- EcoMode dźwignia w pozycji środkowej uruchamia zimną wodę - oszczędność energii
- z ogranicznikiem temperatury
- GROHE LongLife trwała powłoka
- GROHE EcoJoy mniejsze zużycie wody
- maksymalne natężenie przepływu (przy 3 barach): 5 l/min
- GROHE FastFixation Plus system szybkiego montażu
- metalowy zestaw odpływowy z drążkiem pociągającym 1 1/4"
- giętkie węże przyłączeniowe
- min. rekomendowane ciśnienie 1,0 bar



23 389 20E EURODISC COSMOPOLITAN BATERIA UMYWALKOWA, ROZMIAR S



ELEMENTY ZAMIENNE, grudnia 2012 – now

- 1: Dźwignia (Numer zamówienia 46867000)
- 2: pierścień mocujący (Numer zamówienia 46715000)
- 3: Głowica (Numer zamówienia 46580000)
- 4: Drążek pociągany (Numer zamówienia 46739000)
- 5: Regulator strumienia (Numer zamówienia 64450000)
- 6: pierścień centrujący (Numer zamówienia 46719000)
- 7: Rozeta (Numer zamówienia 48165000)
- 8: Przeciwzłące śrubowe (Numer zamówienia 46645000)
- 9: Zestaw odpływowy 1 1/4" (Numer zamówienia 28910000)
- 9.1: Korek (Numer zamówienia 07182000)
- 9.2: drążek mimośrodowy (Numer zamówienia 07052000)
- 10: klucz nasadowy (Numer zamówienia 19017000)*
- 11: drążek mimośrodowy (Numer zamówienia 07341000)*

Akcesoria opcjonalne