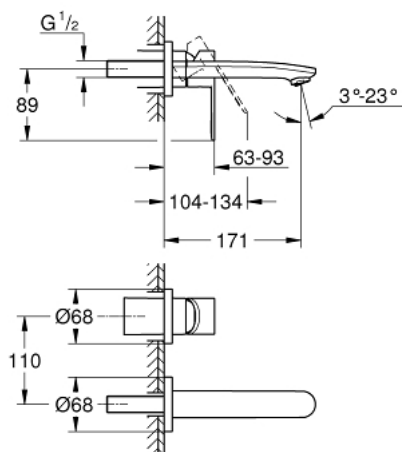
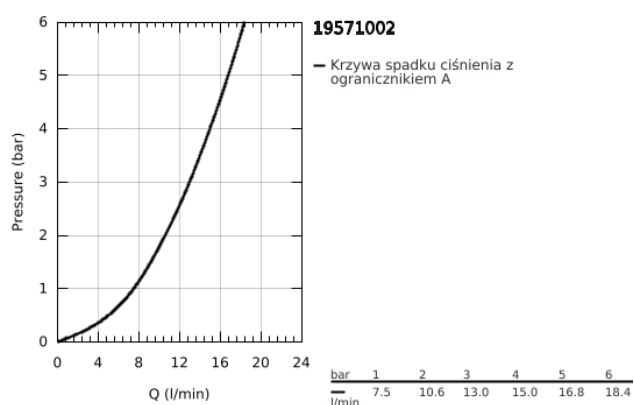


19 571 002 EUROSTYLE COSMOPOLITAN 2-OTWOROWA BATERIA UMYWALKOWA ROZMIAR S



OPIS PRODUKTU

- Colour: chrom
- naścienna
- do montażu z elementem podtynkowym (zamawiany osobno): 23 571 000 / 32 635 000
- bez elementów do zabudowy podtynkowej
- metalowa rozeta
- metalowa dźwignia
- GROHE LongLife trwała powłoka
- GROHE AquaGuide regulowany perlator
- rozstaw między wylewką a dźwignią 110 mm
- wysięg wylewki 171 mm



19 571 002 EUROSTYLE COSMOPOLITAN 2-OTWOROWA BATERIA UMYWALKOWA ROZMIAR S

ELEMENTY ZAMIENNE, lutego 2019 – now

1: Dźwignia (Numer zamówienia 46751000)

2: Regulator strumienia (Numer zamówienia 64451000)

3: Przedłużka (Numer zamówienia 46943000)*

Aksesoria opcjonalne

